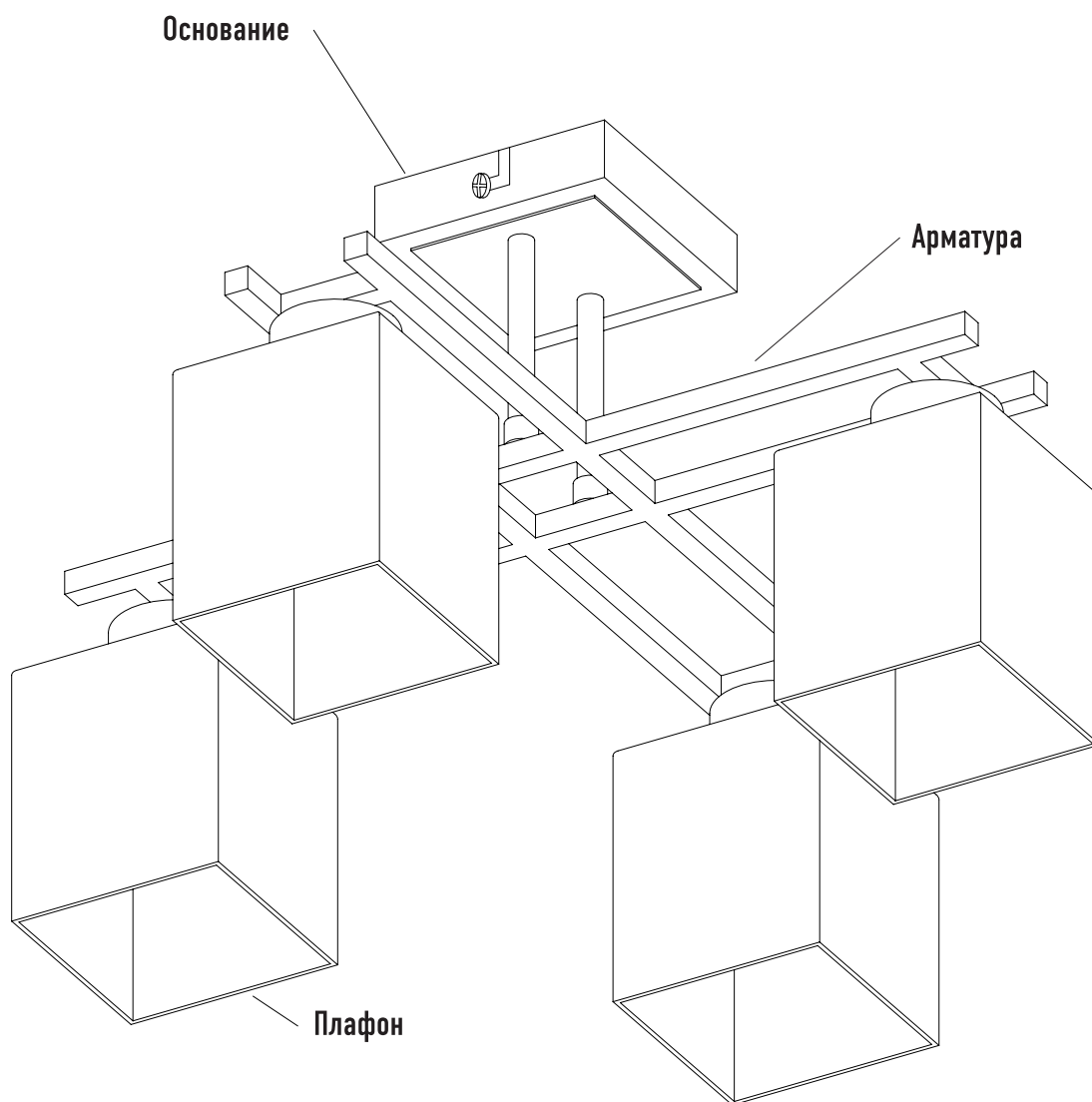


## ИНСТРУКЦИЯ ПО СБОРКЕ



Комплекующая часть	Кол-во, шт.
Крепежная планка	1
Основание	1
Арматура	1
Юбка патрона	4
Плафон	4



- Установка приобретённого светильника должна производиться сертифицированным электриком!
- Отключайте электропитание перед установкой светильника!
- Используйте перчатки при монтаже ламп - это существенно продлевает срок их службы!
- До полного окончания сборки не выбрасывайте оберточную бумагу: в ней могут оставаться отдельные элементы люстры или случайно отсоединившиеся хрусталики!
- Не допускайте перепадов напряжения в сети выше 240В.
- При чистке арматуры используйте мягкую салфетку с чистящими средствами, специально предназначенными для металлических гальванизированных изделий.
- Действие гарантии не распространяется на случаи нарушения правил эксплуатации, неправильной установки оборудования, внесения изменений в конструкцию светильника, невыполнения периодических профилактических работ или небрежности со стороны покупателя или третьих лиц. Действие гарантии не распространяется также на возможный дополнительный ущерб или дополнительные расходы, например, на отделку интерьера.

1. Наденьте перчатки.
2. Осторожно извлеките светильник и его комплектующие из упаковки.
3. Проверьте комплектацию по прилагаемому списку.
4. Прикрепите крепежную планку к потолку с помощью 2-х саморезов.
5. Соедините провода светильника с проводами электросети с помощью клеммной колодки.
6. Закрепите основание светильника на крепежной планке при помощи винтов.
7. Закрепите плафоны с помощью юбки патрона.
8. Вкрутите лампочки.

Данный светильник оснащен патроном E14.

Максимальная мощность лампочки 60 Вт.

