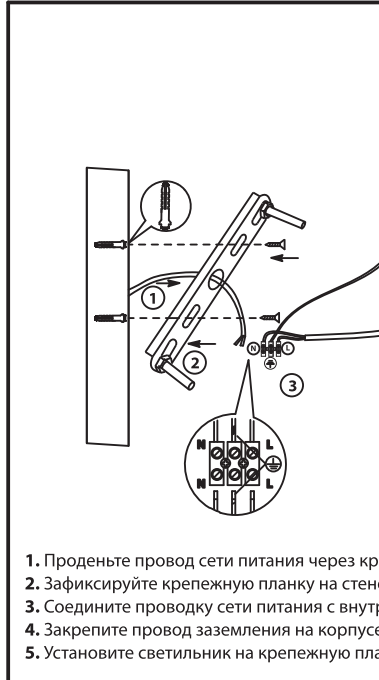
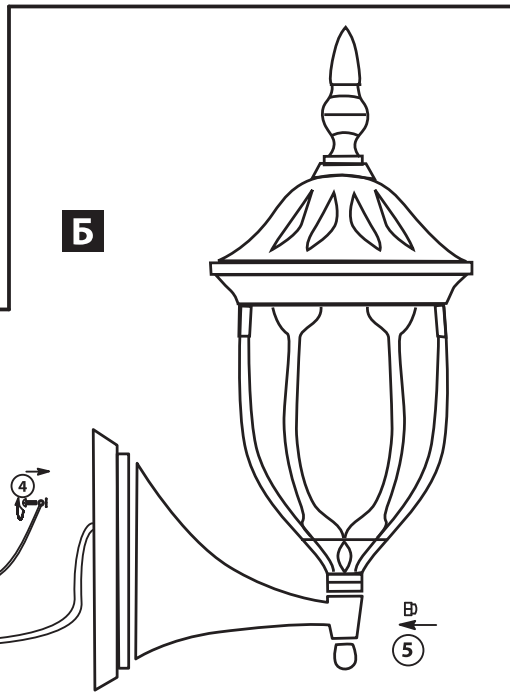
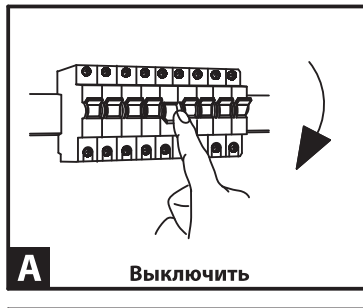


Схема сборки светильника Elektrostandard™



1. Проденьте провод сети питания через крепежную планку.
2. Зафиксируйте крепежную планку на стене.
3. Соедините проводку сети питания с внутренней проводкой светильника.
4. Закрепите провод заземления на корпусе светильника.
5. Установите светильник на крепежную планку и зафиксируйте декоративными гайками.

