

# ELEKTROSTANDARD®

## Инструкция по эксплуатации линейных светодиодных светильников

Перед установкой внимательно прочитайте инструкцию.

### Общие указания

Линейные светодиодные светильники предназначены для работы в сети переменного тока с номинальным напряжением 230 В и частотой 50 Гц. Они могут использоваться только для внутреннего освещения в жилых или офисных помещениях при температуре окружающей среды от 0 °С до + 45 °С и относительной влажности не более 85%. Светильники могут быть укомплектованы светодиодными платами с цветовой температурой 3000К, 4200К, 6500К. Цвет корпуса светильника: матовое серебро (анодирование) и черная шагрень (порошковая окраска) \*. При изготовлении светильника по индивидуальному заказу возможна окраска корпуса в соответствии со шкалой RAL CLASSIC. Подвесные светильники имеют в комплекте провод питания и крепления – тросы с цанговыми зажимами. Накладные светильники имеют в комплекте анкерные болты, а встраиваемые светильники идут с подпружиненными монтажными лапками. Данная продукция сертифицирована.

### Технические характеристики:

Коэффициент мощности драйвера:	≥0,9
Рабочая температура:	- 20 ... + 40 °С
Коэффициента пульсации светового потока:	<1%
Тип кривой силы света по ГОСТ Р 54350:	Д косинусная
Угол освещения:	100°
Класс защиты от поражения электрическим током:	I
Степень защиты от попадания твердых частиц и воды:	IP20
Срок службы:	60мес.
Гарантийный срок:	12 мес.



Характеристики потребляемой мощности, светового потока, цветовой температуры и габариты светильника указаны на упаковке светильника.

### Комплектация

Светильник, тросовый подвес (для подвесных светильников) - 2шт., анкерные болты -2шт., (накладной светильник), инструкция по эксплуатации.

### Схемы подключения:

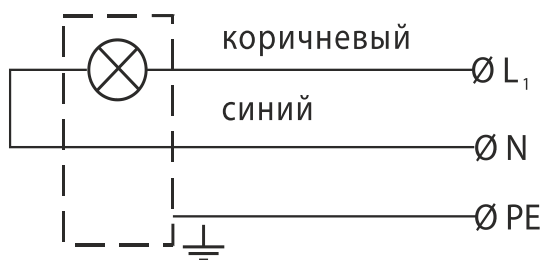
#### 1. Встраиваемый светильник



Отдельный провод желтый с зеленой полоской

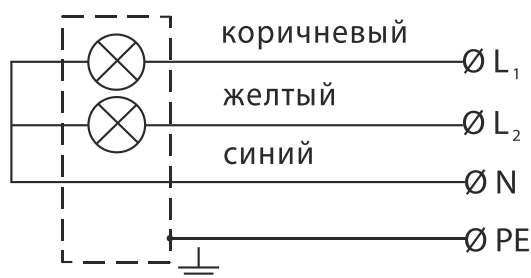
#### 2. Накладной светильник

##### Односторонний светильник



Отдельный провод желтый с зеленой полоской

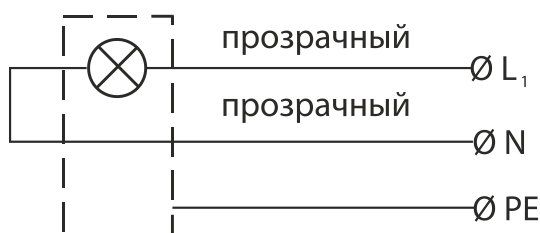
##### Двусторонний светильник



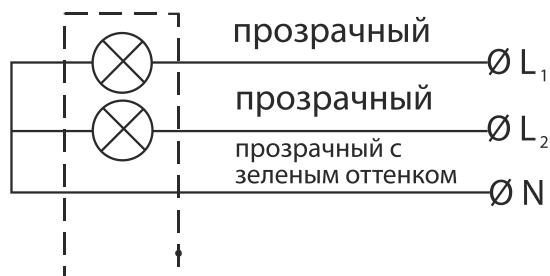
Отдельный провод желтый с зеленой полоской

#### 3. Подвесной светильник

##### Односторонний светильник

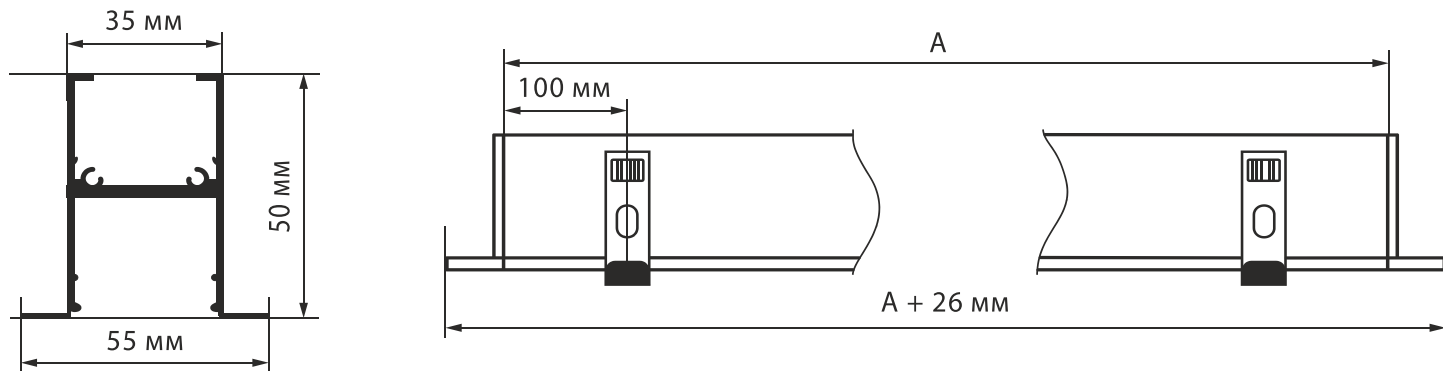


##### Двусторонний светильник



\*Цвет корпуса может меняться от партии к партии

## Линейные светодиодные встраиваемые светильники Серия Grand



**A** – длина светильника, указанная в артикуле (на упаковке)  
 Размер прорези для монтажа светильника: длина –  $A + 7$  мм; ширина 37 мм.  
 В местах крепления пружинных лапок прорезь необходимо расширить до 43 мм.



**Внимание!**  
 На время установки светильника выключите электропитание в сети

### Руководство по монтажу встраиваемого светильника

- Заранее подведите провод питания к расположению светильника.
- Отключите питание в электросети.
- Разметьте положение светильника на потолке (стене).
- Прорежьте гипсокартон (или другой материал) по разметке и расширьте в местах крепления монтажных лапок\*.
- Выведите проводку и подключите ее к светильнику.
- Отожмите пружинные лапки вверх и вставьте светильник в подготовленную прорезь.
- Включите питание в электросети и проверьте работу светильника.

(по индивидуальному заказу - есть возможность сделать отверстия в платах и закрепить светильник торцом к поверхности, предварительно демонтировав пружинные лапки).

### Руководство по монтажу светильника сквозь плиты к потолку

- Для монтажа необходимо будет снять заглушку
- Снять акриловый профиль
- Установить заглушку
- Прикрутить светильник к поверхности
- Защелкнуть акриловый профиль

\*Светильники длиной более 2 м имеют дополнительную пару монтажных лапок, симметрично расположенных в середине длины профиля

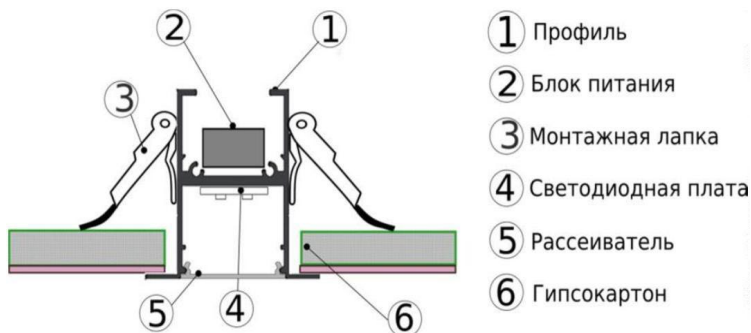
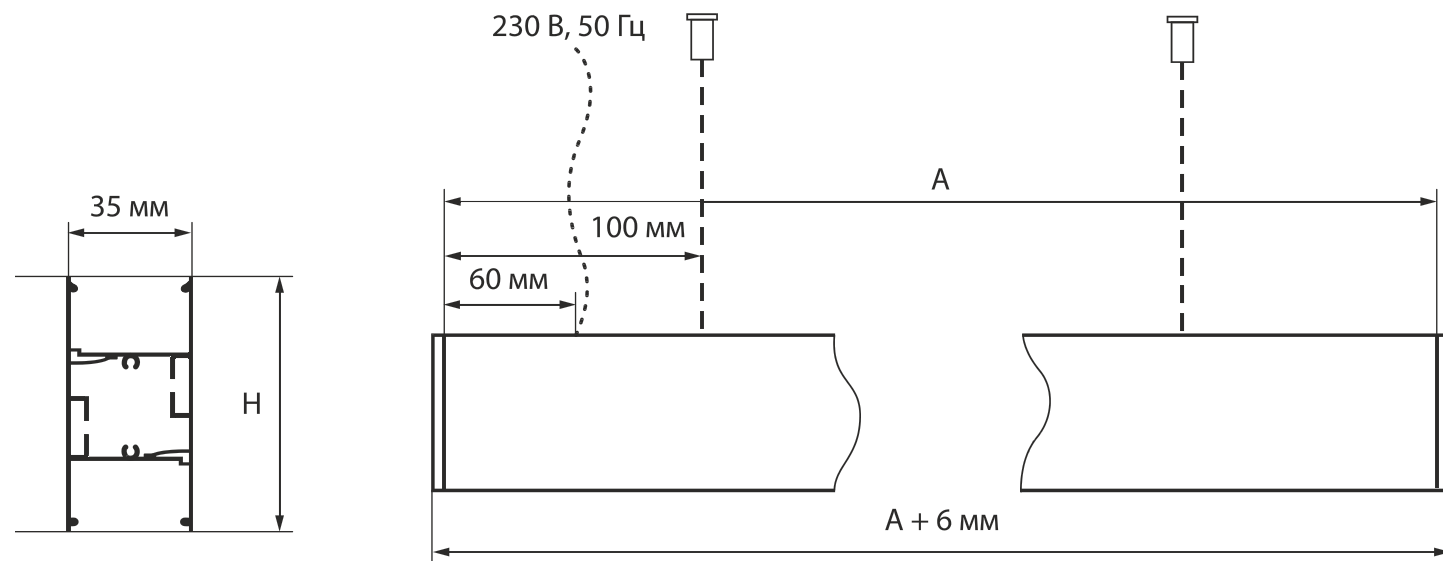


Рис. Монтаж встраиваемого светильника в потолок или стену

## Линейные светодиодные подвесные светильники



**A** – длина светильника, указанная в артикуле (на упаковке)  
**H** – высота светильника Grand – 80 мм.  
 Крепления троса расположены в 100 мм от края профиля. Вывод провода питания – в 60 мм от края профиля.  
 Длина троса - 3м. Длина провода питания – 2,5 м.

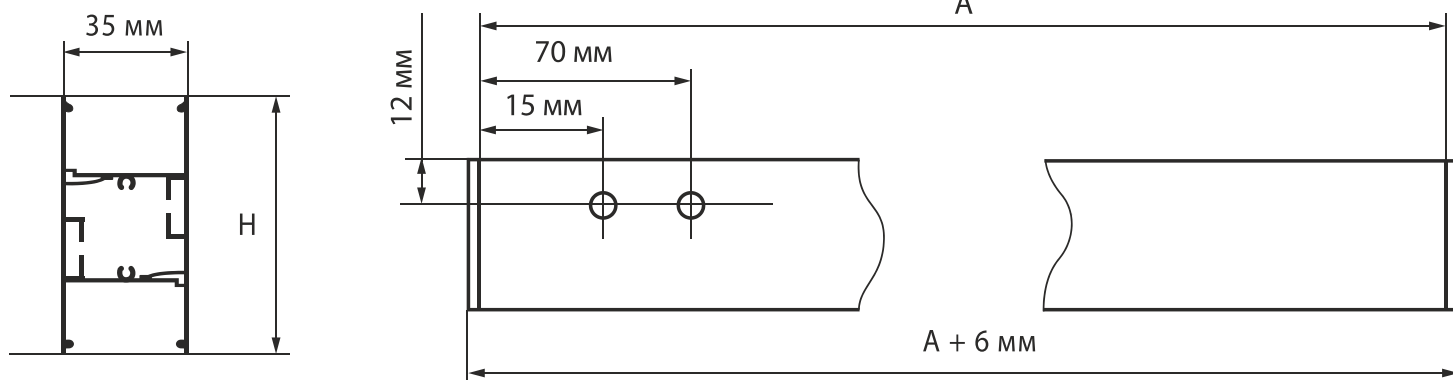
### Руководство по монтажу подвесного светильника

- Заранее подведите провод питания к расположению светильника.
- Отключите питание в электросети.
- Сделать разметку для крепления стационарной части подвеса, исходя из длины светильника и отступа от края, согласно рис.
- Отмерьте необходимую длину троса, с запасом 100 мм для регулировки.
- Проденьте трос в ответную часть подвеса до блокировочного стопора.
- Закрутите ответную часть подвеса в закреплённые стационарные части.
- Проденьте трос через акриловый рассеиватель и вставьте в регулировочную часть подвеса. При нажатии на регулировочную часть подвеса трос свободно перемещается.
- Подключите кабель светильника к сети питания (см. схему подключения).
- Провести регулировку по высоте и горизонтальности светильника.
- Закрепите силиконовый провод питания к тросу, капроновыми стяжками.
- Включите питание в электросети и проверьте работу светильника



Рис. Монтаж подвесного светильника на потолок

### Линейные светодиодные накладные светильники



**A** – длина светильника, указанная в артикуле (на упаковке).

**H** – высота светильника Grand – 80 мм.

Отверстия для крепления и вывод провода питания расположены в 15 мм и 70 мм от края профиля с обеих сторон.

Светильник укомплектован анкерами для крепления к стене.

### Руководство по монтажу накладного светильника на стену

- Заранее подведите провод питания к расположению светильника.
- Отключите питание в электросети.
- Открутите торцевую заглушку с одной стороны светильника.
- Аккуратно снимите акриловый профиль, не изгибая его.
- Выведите провод питания на необходимую сторону.
- Приложите светильник к месту установки.
- Разметьте места крепежных отверстий карандашом.
- Просверлите отверстия в стене и установите анкерный болт.
- Подсоедините электропроводку светильника к сети питания.
- Установите торцевую заглушку светильника.
- Установите светильник на анкерные болты и зафиксируйте гайками.
- Установите рассеиватель в светильник до щелчка.
- Включите электропитание и проверьте работу светильника.

Так же есть возможность изготовления светильников для крепления к потолку



Рис. Монтаж накладного светильника на потолок

### Руководство по монтажу накладного светильника на потолок

- Снять торцевую заглушку, аккуратно снимаем рассеиватель светильника.
- Размечаем по отверстиям между светодиодными платами в корпусе светильника места установки дюбелей в потолок.
- Сверлим отверстия в потолке и устанавливаем дюбели.
- Подключаем провод питания в контактную колодку и устанавливаем светильник саморезами в дюбели сквозь отверстия между светодиодными платами.
- Устанавливаем рассеиватель и торцевую заглушку.
- Проверяем работоспособность светильника.

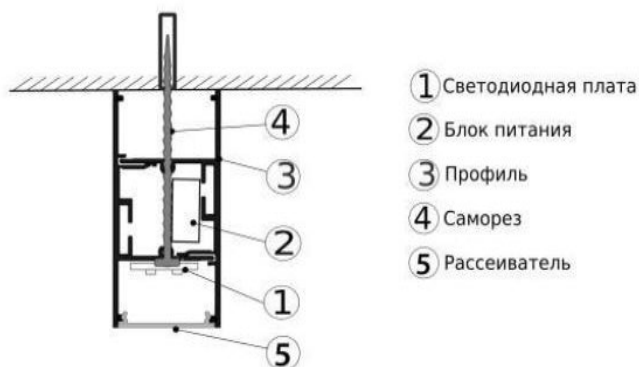


Рис. Монтаж накладного светильника на стену

### Требования безопасности

Все работы по установке и техническому обслуживанию должны проводиться только квалифицированным специалистом, имеющим допуск на проведение данного вида работ. Перед установкой и заменой светильника необходимо отключить питание. Закрепите электропроводку таким образом, чтобы при установке светильника не допускался ее контакт с корпусом светильника. Обеспечьте защиту светильника от влаги. Необходимо избегать прямого попадания воды на светильник. Производитель и продавец не несут ответственности за убытки, возникшие в результате ненадлежащего использования светильника.

### Транспортировка и хранение

Транспортировка должна осуществляться в упаковке, в условиях, исключающих механические повреждения и прямое попадание на продукцию пыли, грязи и влаги. Допускается транспортировка продукции в любом положении, любым транспортом. Транспортировка авиационным транспортом должна осуществляться в герметизированном отсеке. При транспортировке должна быть обеспечена температура – 20 ...+40 °С при относительной влажности воздуха до 80%. Продукция должна храниться в отапливаемом, вентилируемом помещении, защищенном от атмосферных осадков, в транспортной упаковке. В помещении должна обеспечиваться температура – 20 ... +40 °С при относительной влажности воздуха до 80 %.

### Утилизация

Отходы электротехнической продукции не следует утилизировать с бытовыми отходами. Утилизация должна производиться в специально отведенных местах (уточняйте расположение таких пунктов в своем регионе).



### Гарантия

Гарантийный срок эксплуатации составляет 60 месяцев со дня продажи светильника через розничную сеть при соблюдении потребителем правил установки, эксплуатации, транспортировки и хранения. В случае выхода светильника из строя не по вине покупателя до истечения гарантийного срока, следует обратиться в магазин, продавший светильник. Неправильное хранение и использование светильника лишает права на его гарантийное обслуживание. Возврат светильника осуществляется только в заводской упаковке, без механических повреждений и при полной комплектации светильника. Гарантийные обязательства выполняются продавцом при предъявлении покупателем данной инструкции с отметкой о дате продажи, модели светильника и штампом магазина (торгующей организации).

### Гарантия на светильник не распространяется в следующих случаях:

- светильник имеет видимые физические повреждения корпуса;
- светильник использовался в электросистемах промышленных предприятий, складов, офисов и т.д., где условия эксплуатации в значительной степени отличаются от бытовых условий (повышенный или пониженный температурный режим, высокая влажность, запыленность и нестабильное сетевое напряжение).

Дата продажи: \_\_\_\_\_

Модель /артикул: \_\_\_\_\_

Штамп магазина: \_\_\_\_\_



Товар сертифицирован, соответствует требованиям нормативных документов: ГОСТ Р МЭК 60598-1-2011, ГОСТ Р МЭК 0598-2- 2-99. Месяц и год изготовления указан на товаре и/или упаковке. Претензии по б качеству товара принимаются: тел. +7 495 989 22-32, e-mail info@elektrostandard.ru.

Производитель: ООО «Электростандарт», РФ 142143, МО, г. Подольск, деревня Борисовка, территория НКН-Строй, строение 1, помещение 2, тел. +7 495 989-22-32, e-mail info@elektrostandard.ru.