

Инструкция по монтажу и эксплуатации проходных ТВ-розеток

Внимание! Перед установкой и использованием электроустановочного изделия внимательно прочитайте инструкцию!

Технические характеристики проходных ТВ-розеток

Степень защиты от пыли и влаги: IP20

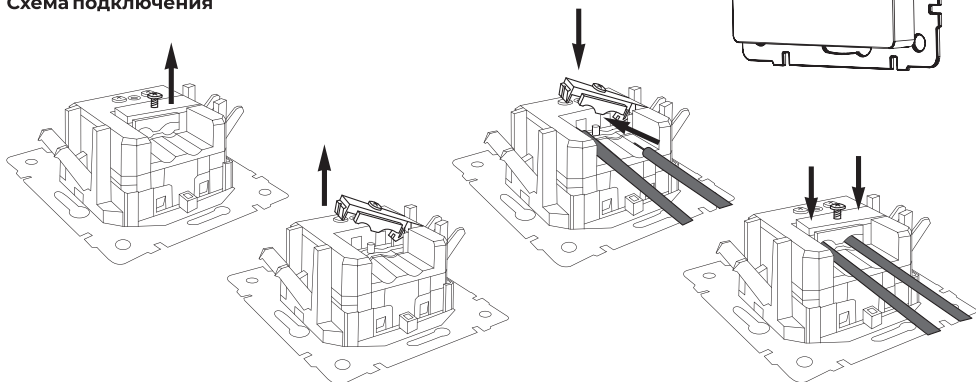
Контактные зажимы: вкладного типа / винтового типа

Сечение подключаемых проводов: 0,4–0,8 мм²

Срок службы: не менее 40000 циклов

Срок хранения до ввода в эксплуатацию: до 5 лет.

Схема подключения

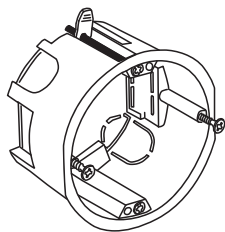


Указания по монтажу

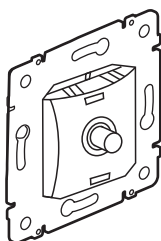
Внимание! Все работы по установке и техническому обслуживанию должны проводиться только квалифицированным специалистом, имеющим допуск на проведение данного вида работ.

Установка в подрозетник

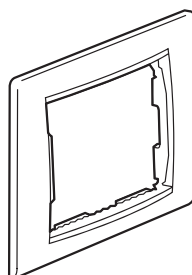
Подрозетник



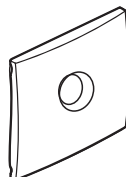
Механизм



Рамка



Лицевая панель



Гарантийные обязательства


Гарантийный срок эксплуатации изделия составляет 12 месяцев со дня продажи через розничную сеть при соблюдении потребителем правил установки, эксплуатации, транспортировки и хранения. В случае обнаружения скрытых дефектов (заводской брак) покупатель вправе обратиться в магазин, продавший изделие. Неправильное хранение и использование изделия лишает права на его гарантийное обслуживание.



Возврат качественного изделия осуществляется только в заводской упаковке без механических повреждений и при полной комплектации изделия.



Месяц и год изготовления указан на товаре и/или упаковке.
Товар соответствует требованиям ТРЕАЭС 037/2016.

Произведено под контролем
Werkel AB, Швеция 

Изготовитель: «WENZHOU SANCAI LIGHTING CO., LTD», No.2-4, Longquan Road, Tianhe Industrial Zone, Longwan District, Wenzhou City, Zhejiang Province, China. «Вэньчжоу Санцай Лайтинг Кампэни Лтд», №2-4, шоссе Лунцюань, промышленная зона Тяньхэ, район Лунвань, город Вэньчжоу, провинция Чжэцзян, Китай. Импортер/поставщик: ООО «Роял Аурэль», 117418, Россия, г. Москва, ул. Зюзинская б, к. 2, этаж 3, пом. XVI, ком. 30. Гарантийный срок 1 год. Срок службы 10 лет. Претензии по качеству товара принимаются: тел. + 7 495-228-17-33, info@royalaural.ru. Месяц и год изготовления указан на товаре.