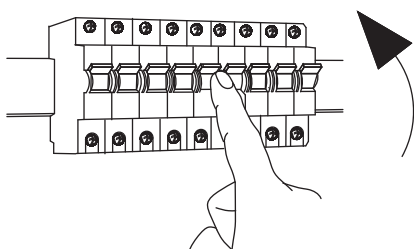
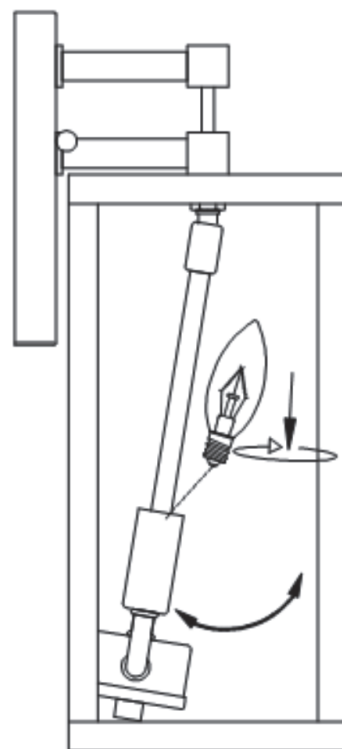
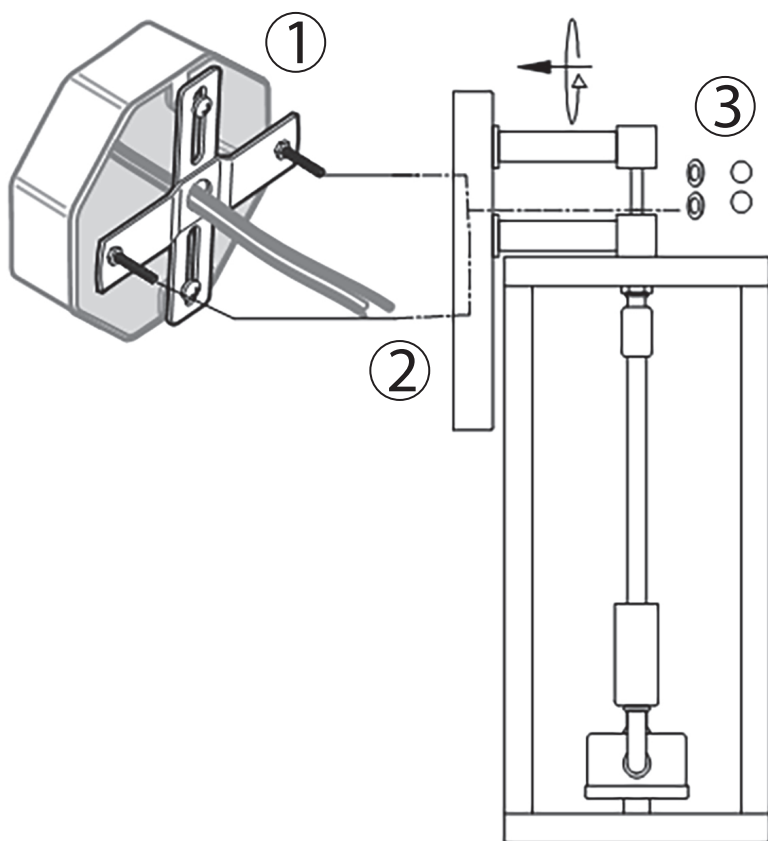
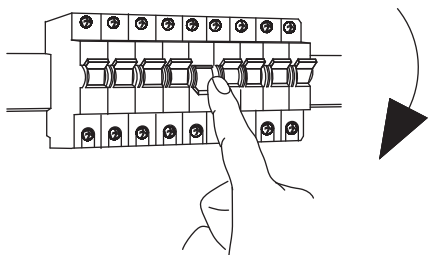


# ELEKTROSTANDARD®



**35150/D**