

# ELEKTROSTANDARD®

## Инструкция по эксплуатации Wi-Fi реле 76000/00, 76001/00, 76004/00 управления электроприборами

### Общие сведения

Wi-Fi реле могут широко применяться в домашних электрических сетях для более удобного управления осветительными и прочими бытовыми электроприборами невысокой мощности, используя домашнюю Wi-Fi сеть и интерфейс мобильного приложения.

Может послужить базовым элементом построения системы умного дома, также имеется возможность взаимодействия с голосовыми помощниками. Маленькие размеры устройства не требуют отведения специального места на DIN-рейке в Вашем электрическом щите и не предусматривают сложного монтажа. Достаточно будет разместить модуль в распаечной коробке, либо в углубленном подрозетнике.

### Технические характеристики

Напряжение: ~230 В

Частота: 50 Гц

Ток 76000/00: 10 А

Ток 76001/00: 2 x 5 А

Ток 76004/00: 3 x 3 А

Максимальная мощность подключаемых приборов на канал

для одноканального реле: 2300 Вт (250 Вт для LED ламп)

для двухканального реле: 1150 Вт (150 Вт для LED ламп)

для трехканального реле: 800 Вт (80 Вт для LED ламп)

Количество каналов

76000/00: 1

76001/00: 2

76004/00: 3

Дальность приема сигнала Wi-Fi: 200 м

Частота передачи данных: 2.4 ГГц

Протокол передачи данных: 802.11 b/n/g

Класс защиты от поражения электрическим током: II

Степень защиты от попадания твердых частиц и воды: IP20

Материал корпуса: пластик

Диапазон рабочей температуры: - 10 ... + 40 °С

Размеры 76000/00 и 76001/00 (Д x Ш x В): 46 x 46 x 18 мм

Размеры 76004/00 (Д x Ш x В): 48 x 53 x 22 мм

Срок службы: 10 лет

### Комплектация

В комплект поставки входит: Wi-Fi реле, инструкция по эксплуатации.

### Требования по технике безопасности

- Запрещается подключать реле к сети переменного тока, не имеющей стандарт питания ~230 В, 50 Гц.
- Запрещается эксплуатация Wi-Fi реле с отсутствующими элементами конструкции, механическими повреждениями корпуса или контактной группы для подключения.
- Не следует использовать устройство в зонах микроволнового излучения. Это может исказить сигнал и привести к неправильной работе реле.
- Избегать попадания воды на реле, что может привести к выводу его из строя.
- Запрещается использовать устройство в запыленных помещениях, в помещениях с повышенной температурой и влажностью, а также в помещениях с химически агрессивной воздушной средой.
- Подключение устройства и электроприборов проводить только в обесточенной сети.
- При обнаружении неисправности, обесточьте изделие и обратитесь к квалифицированному специалисту для устранения неисправности.

### Правила монтажа

#### Внимание!

*Монтаж и демонтаж Wi-Fi реле должен осуществляться специалистом, имеющим соответствующую квалификацию и допуски. Все работы по установке и обслуживанию устройства производить только при отключенной питающей сети.*

- Распакуйте реле, убедитесь в отсутствии повреждений на корпусе.
- Подведите провода питания и подключаемых приборов.
- Закрепите модуль в распаечной коробке, или в подрозетнике, или в любом другом удобном месте, при условии безопасной эксплуатации устройства. Установка реле на бетонные стены, либо металлические поверхности может привести к уменьшению дальности управления устройством.
- Подключить устройство и электроприборы к реле согласно схеме.

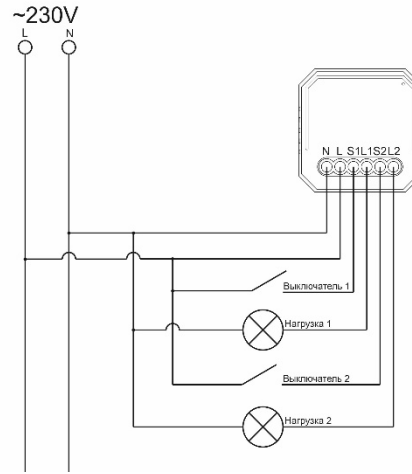
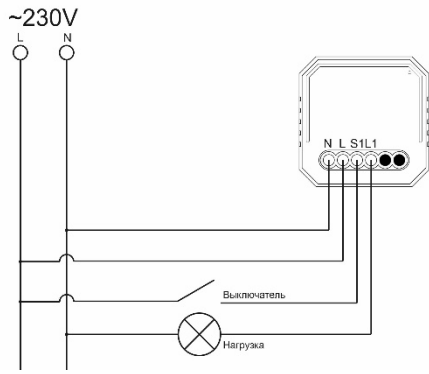
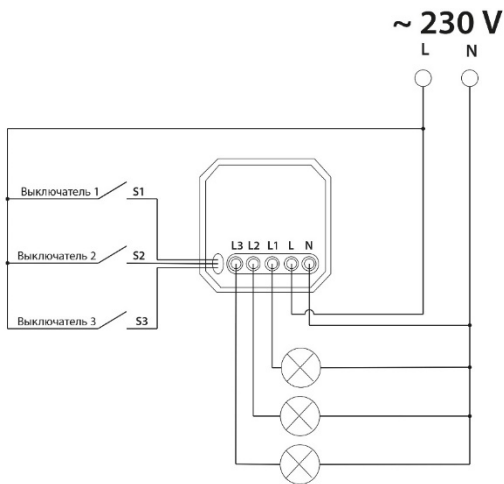


Схема подключения двухканального Wi-Fi реле 76004/00



**Транспортировка и хранение**

Транспортировка должна осуществляться в упаковке, в условиях, исключающих механические повреждения и прямое попадание на продукцию пыли, грязи и влаги. Допускается транспортировка продукции в любом положении, любым видом транспорта. Транспортировка авиационным транспортом должна осуществляться в герметизированном отсеке. При транспортировке должна быть обеспечена температура – 20 ... + 40 °С при относительной влажности воздуха до 80%.

Продукция должна храниться в отапливаемом, вентилируемом помещении, защищенном от атмосферных осадков, в транспортной упаковке. В помещении должна обеспечиваться температура – 20 ... + 40 °С при относительной влажности воздуха до 80 %.

**Утилизация**

Отходы электротехнической продукции не следует утилизировать с бытовыми отходами. Утилизация должна производиться в специально отведенных местах (уточняйте расположение таких пунктов в своем регионе).



**Гарантия**

Гарантийный срок эксплуатации составляет 3 года со дня продажи светильника через розничную сеть при условии соблюдения покупателем правил установки, эксплуатации, транспортировки и хранения, указанных в настоящей инструкции.

В случае выхода реле из строя до истечения гарантийного срока покупатель вправе обратиться к продавцу (в магазин, в котором был приобретен реле), к импортеру, к изготовителю реле. Контактная информация импортёра и изготовителя указана ниже. Для подтверждения даты продажи покупатель может предъявлять настоящую инструкцию, имеющую отметку продавца о дате продажи. Нарушение покупателем правил установки, и/или эксплуатации, и/или транспортировки и/или хранения реле, указанных в настоящей инструкции по эксплуатации, а также наличие на реле механических повреждений, повлекших выход реле из строя либо возникновение недостатков реле, в отношении которых покупатель предъявляет требования, лишает покупателя права на гарантию.

Дата продажи \_\_\_\_\_

Модель \_\_\_\_\_

Штамп магазина

Elektrostandard ®

Товар соответствует ТР ТС 004/2011, ТР ТС 020/2011. Месяц и год изготовления указан на товаре. Претензии по качеству товара принимаются: тел. +7 495-228-17-33, e-mail: info@royalarela.ru. Импортер/поставщик: ООО «Роял Аурэль», 117418, г. Москва, ул. Зюзинская, дом 6, корп. 2, этаж 3, пом. XVI, ком. 30. Производитель: «YinFeng Lighting Co., Ltd». HuangWang Industrial, HeTang Town, JiangMen City, Guangdong Province, China. Китай, № 9 От Джингчен Road, Экономического Развития Зоны, Дунхай Провинции Цзянсу. Произведено в КНР.

