

ELEKTROSTANDARD®

Инструкция по монтажу и эксплуатации шинпровода в натяжной потолок и комплектующих низковольтной системы «Slim Magnetic»



Внимание!

Перед установкой внимательно прочитайте инструкцию! Все работы по установке и обслуживанию всех элементов трековой системы производить только при отключенной питающей сети.

Данная трековая система должна подключаться только к сети постоянного тока $\text{---} 48 \text{ В!}$

Общие сведения

Шинпровода и комплектующие предназначены для монтажа трековых светильников системы Slim Magnetic.

Технические характеристики:

Пылевлагозащищенность: см. на упаковке

Материал изделия: см. на упаковке

Правила монтажа и эксплуатации

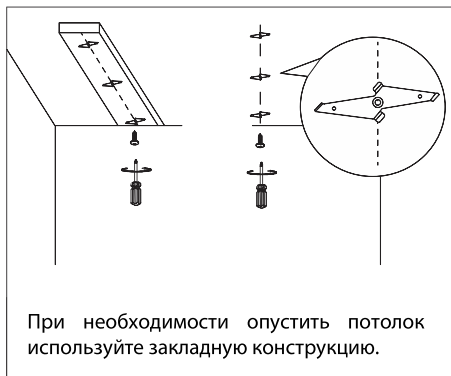
1. Для установки и обслуживания шинпроводов рекомендуется пользоваться услугами квалифицированного электрика.
2. Монтаж, демонтаж и обслуживание шинпроводов должны осуществляться при выключенном питании сети.
3. При эксплуатации не допускайте превышения предельных показателей по рабочему току - 20 А и напряжению $\text{---} 48 \text{ В}$. В одной трековой системе может быть только одно подключение к сети.
4. Шинпровода предназначены исключительно для использования внутри помещения.
5. Запрещается размещать трековую систему вблизи источников влаги или в помещениях с повышенной влажностью. Избегайте попадания жидкости на шинпровод.
6. Суммарный вес светильников, размещенных на 1-метровом шинпроводе - 5 кг и на 2-х метровом шинпроводе - 8 кг.
7. Максимальная механическая нагрузка для подвеса 10 кг.

Монтаж

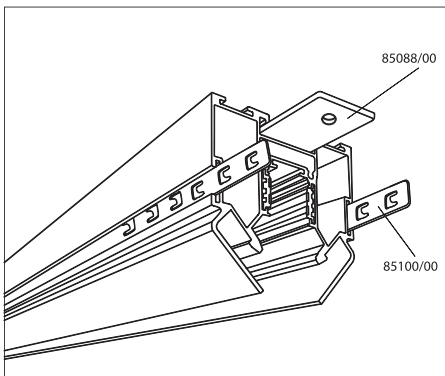
- Распакуйте шинпровод, убедитесь в отсутствии повреждений на корпусе и в местах токоведущих жил.
- Подберите гарпун с учетом толщины вашего полотна. Рекомендованные размеры гарпуна 14,2 x 9,6 x 7,11 мм.

1. Установите монтажное крепление для шинпровода.

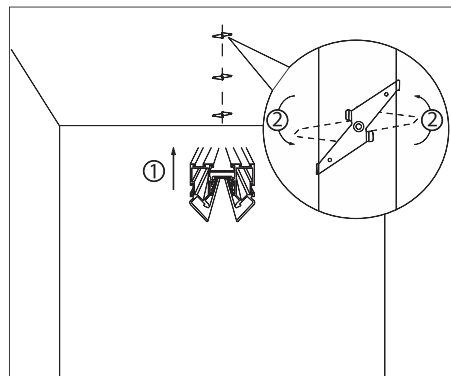
Рекомендуемый шаг не более 30 см.



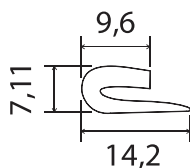
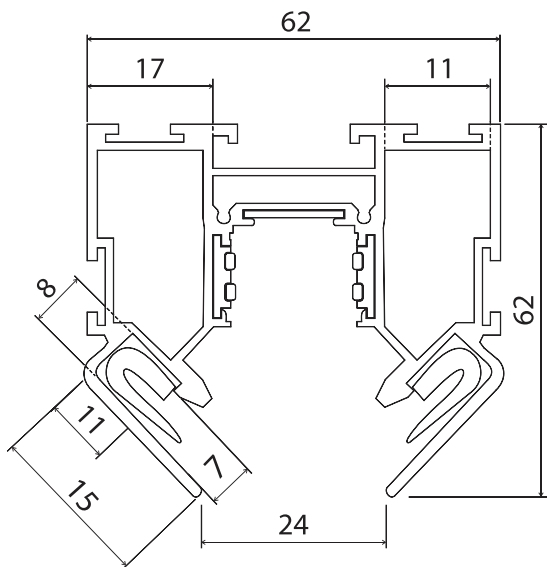
2. При необходимой длинны шинпровода более 2-х метров, используйте соединительные планки.



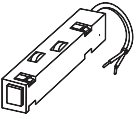
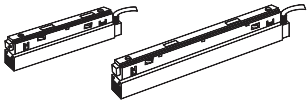
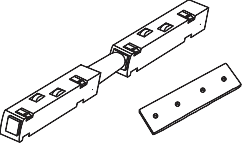
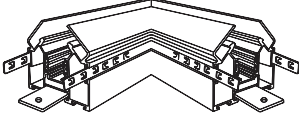
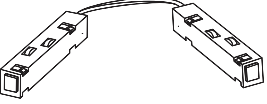
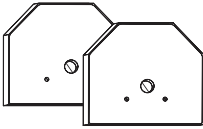
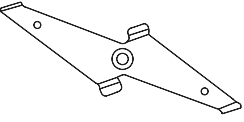
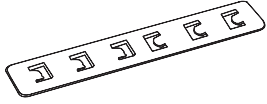
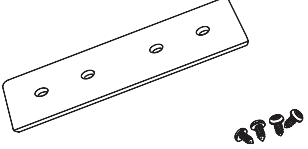
3. Установите шинпровод и защелкните крепежный элемент, повернув его.



Конструкция шинпровода рассчитана на гарпунное крепление натяжного потолка.



Ассортимент аксессуаров для трековой системы «Slim Magnetic»

Изображение	Описание	Изображение	Описание
	Ввод питания		Трансформатор (100 Вт / 200 Вт)
	Прямой коннектор и соединительная планка (широкая)		Коннектор угловой внутренний для шинпровода в натяжной потолок
	Гибкий коннектор		Заглушка для шинпровода (торцевая)
	Монтажное крепление для шинпровода в натяжной потолок		Соединительная планка узкая для шинпровода
	Соединительная планка широкая для шинпровода		

Транспортировка и хранение

Транспортировка должна осуществляться в упаковке, в условиях, исключающих механические повреждения и прямое попадание на продукцию пыли, грязи и влаги. Допускается транспортировка продукции в любом положении, любым видом транспорта. Транспортировка авиационным транспортом должна осуществляться в герметизированном отсеке. При транспортировке должна быть обеспечена температура $-20...+45$ °С при относительной влажности воздуха до 80%. Продукция должна храниться в отапливаемом, вентилируемом помещении, защищенном от атмосферных осадков, в транспортной упаковке. В помещении должна обеспечиваться температура $-20...+45$ °С при относительной влажности воздуха до 80 %.

Утилизация

Товары не требуют специальной утилизации, так как не содержат в своем составе опасных материалов и веществ, способных нанести ущерб здоровью человека и окружающей среде. Утилизация происходит по стандартной схеме утилизации твердых бытовых отходов. При утилизации товар необходимо поместить в контейнер, предназначенный для твердых бытовых отходов.



Гарантия

Гарантийный срок эксплуатации составляет 24 месяца со дня продажи товара через розничную сеть при условии соблюдения покупателем правил установки, эксплуатации, транспортировки и хранения, указанных в настоящей инструкции. В случае выхода товара из строя до истечения гарантийного срока покупатель вправе обратиться к продавцу (в магазин, в котором был приобретен товар), к импортеру, к изготовителю товара. Контактная информация импортера и изготовителя указана ниже. Гарантия на товар не распространяется в случае, если товар использовался в системах освещения промышленных предприятий, складов, офисов и т.д., где условия эксплуатации значительно отличаются от бытовых условий (повышенный или пониженный температурный режим, нестабильная подача электроэнергии и т.д.). Для подтверждения даты продажи покупатель может предъявлять настоящую инструкцию, имеющую отметку продавца о дате продажи. Нарушение покупателем правил установки, и/или эксплуатации, и/или транспортировки и/или хранения товара, указанных в настоящей инструкции по эксплуатации, а также наличие на товаре механических повреждений, повлекших выход товара из строя либо возникновение недостатков товара, в отношении которых покупатель предъявляет требования, лишает покупателя права на гарантию.

Товар сертифицирован, соответствует требованиям ТР ТС 004/2011, ТР ЕАЭС 037/2016.

Дата продажи _____

Модель _____

Штамп магазина _____



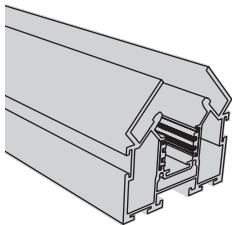
Месяц и год изготовления указан на товаре и/или упаковке. Претензии по качеству товара принимаются: тел. +7 495-228-17-33, e-mail: info@royalaur.ru. Производитель: «ZHONGSHAN UR LIGHTING CO., LTD», NO5., KANGLONG SAN ROAD, HENGLAN TOWN, ZHONGSHAN CITY, GUANGDONG PROVINCE, CHINA. «Чжуншань Ур Лайтин Кампэни Лтд», Китай, провинция Гуандун, город Чжуншань, административный район Хэнлань, 3-я улица Канлун, дом 5. Импортер/поставщик: ООО «Роял Аурэль», 117418, г. Москва, ул. Зюзинская, дом 6, корп. 2, этаж 3, пом. XVI, ком. 30. Произведено в КНР.

ELEKTROSTANDARD®

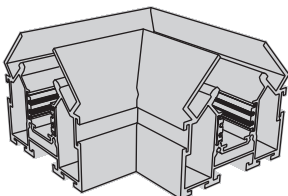
RIGHT LIGHT

Руководство
по монтажу шинопровода
для натяжного потолка

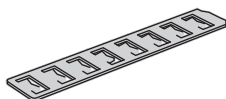
Комплектующие



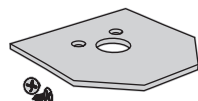
- 1 Шинопровод в натяжной потолок 85123/00



- 2 Коннектор угловой внутренний для шинопровода в натяжной потолок 85124/00



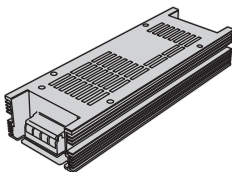
- 3 Соединительная планка узкая для шинопровода 85100/00



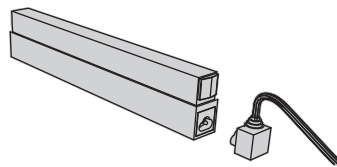
- 4 Заглушки для шинопровода в натяжной потолок 85125/00



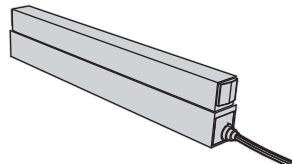
- 5 Монтажное крепление для шинопровода в натяжной потолок 85126/00



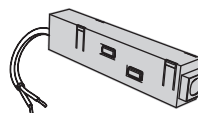
- 6 Блок питания 200 Вт 95059/00,
100 Вт 95046/00



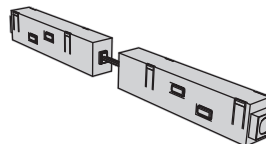
- 7 Блок питания (белый) 200 Вт 95042/00,
100 Вт 95043/00



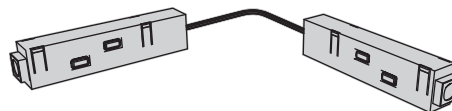
- 8 Блок питания (черный) 200 Вт 95042/00,
100 Вт 95043/00



- 9 Ввод питания 85095/00



- 10 Прямой коннектор и планка 85096/00



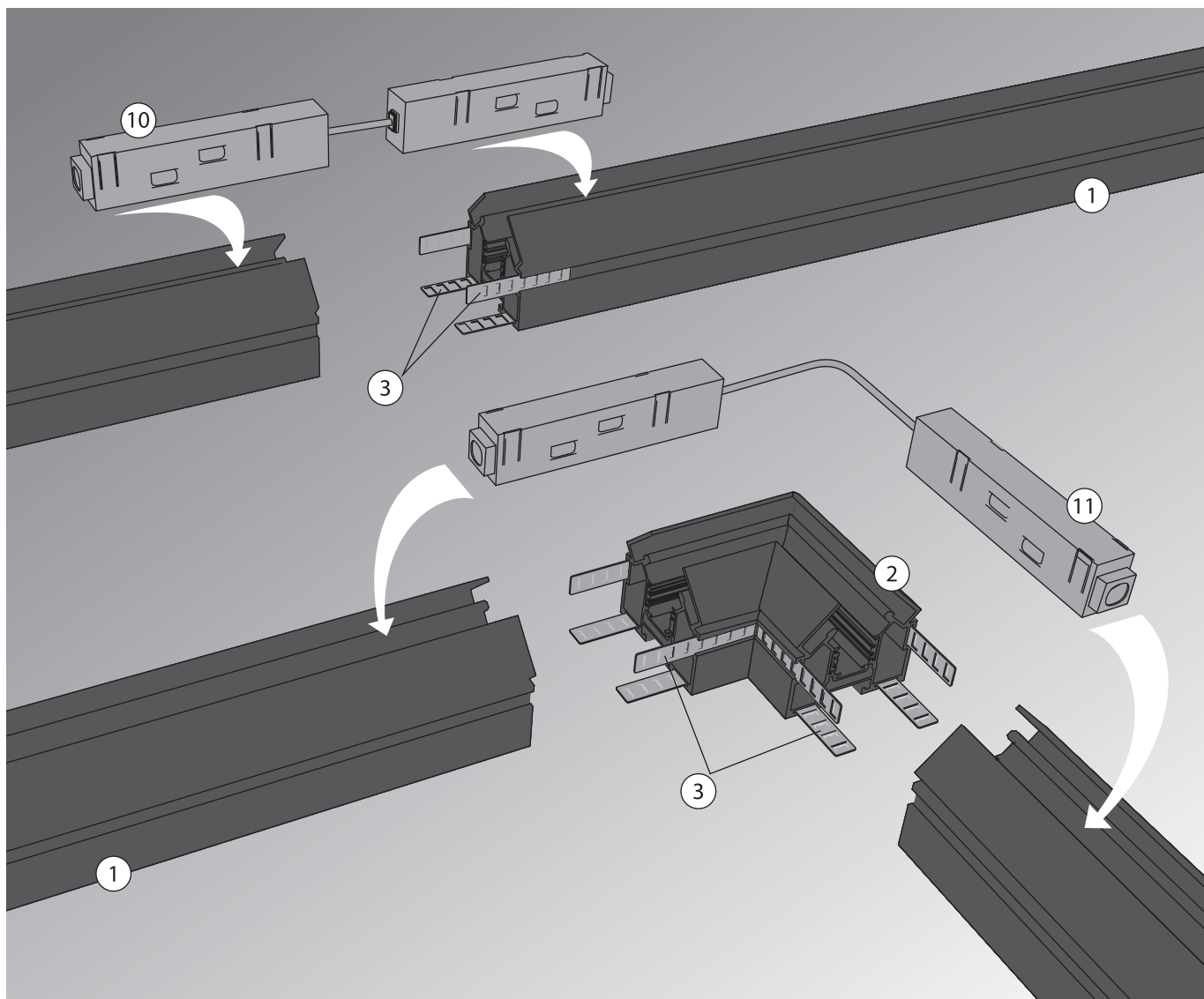
- 11 Гибкий коннектор 85099/00

Важно!

Монтаж шинопроводов должен производиться квалифицированными специалистами, имеющими навыки работ по установке натяжных потолков и систем освещения. Важно соблюдать последовательность и рекомендации по монтажу во избежание порчи полотна.

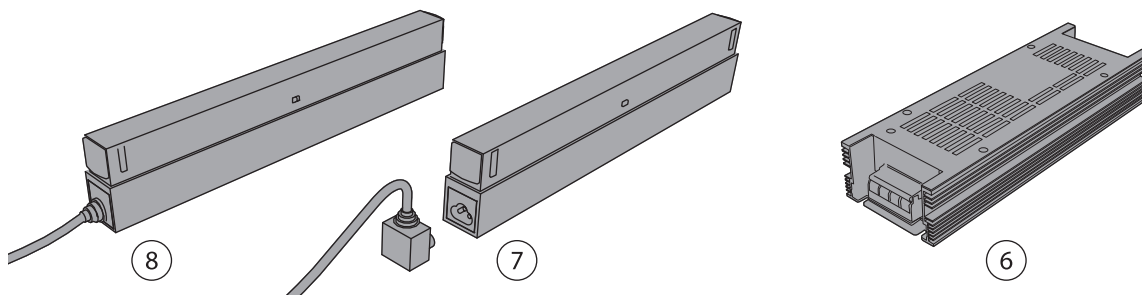
Соединение шинопроводов

Соединение отрезков шинопроводов производится с помощью 4 соединительных планок. Планки вставляются в пазы шинопровода с усилием для фиксации соединения без люфта. Для соединения токоведущих жил используется гибкий коннектор, который вставляется в шинопровод.



Подготовка к подключению питания

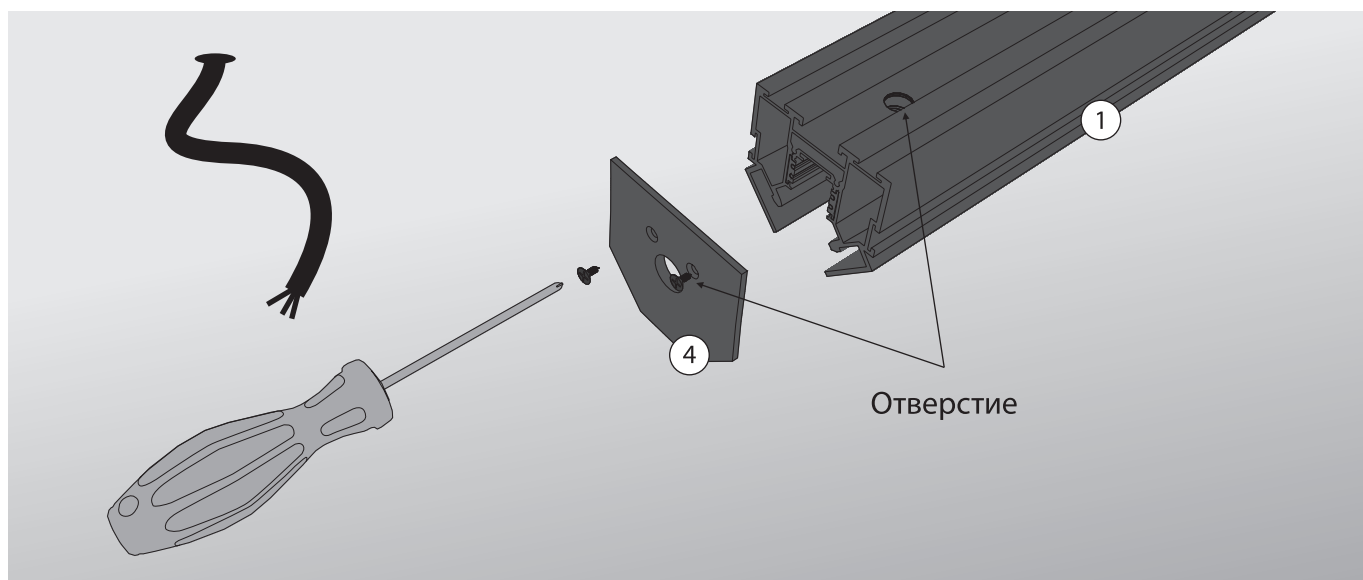
Подключить питание к шинопроводу можно с помощью внешнего блока питания или блока питания, устанавливаемого в шинопровод.



Блок питания устанавливается в шинопровод

Внешний блок питания

Подготовка места ввода питания



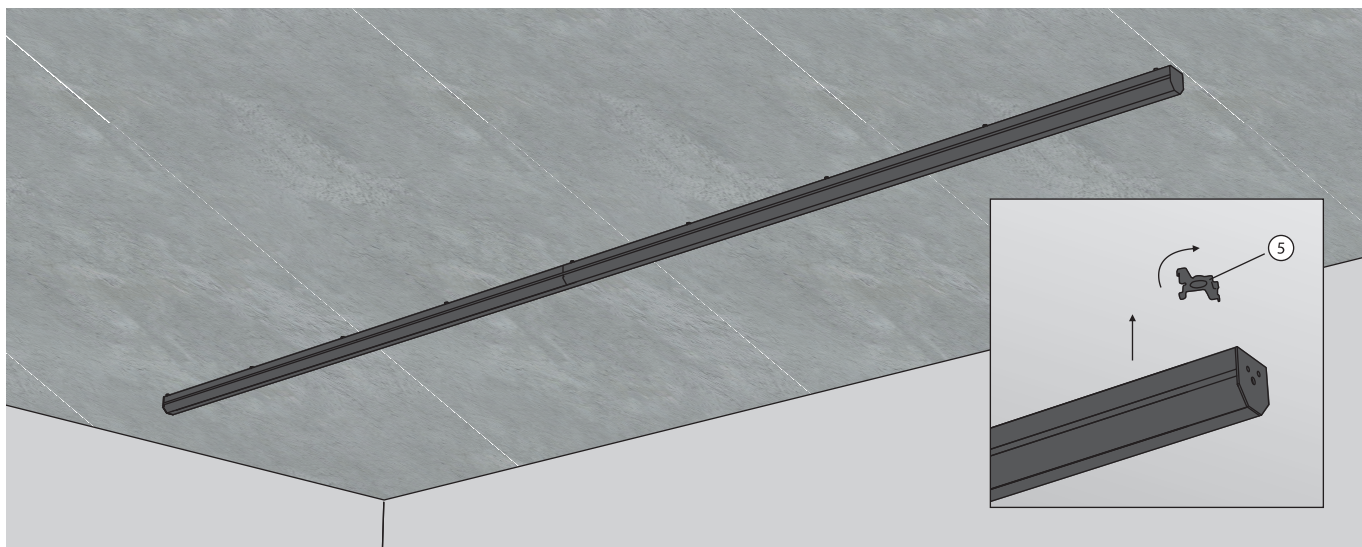
Подготовьте отверстие для сетевого шнура и коннектора в торцевой заглушке или в корпусе шинопровода. Обеспечьте пространство в месте вывода, в которое будет убран излишек сетевого шнура после завершения монтажа.

Монтаж шинпровода на поверхность

Установите крепления на поверхность строго по оси размещения шинпровода с шагом не более 50 см.

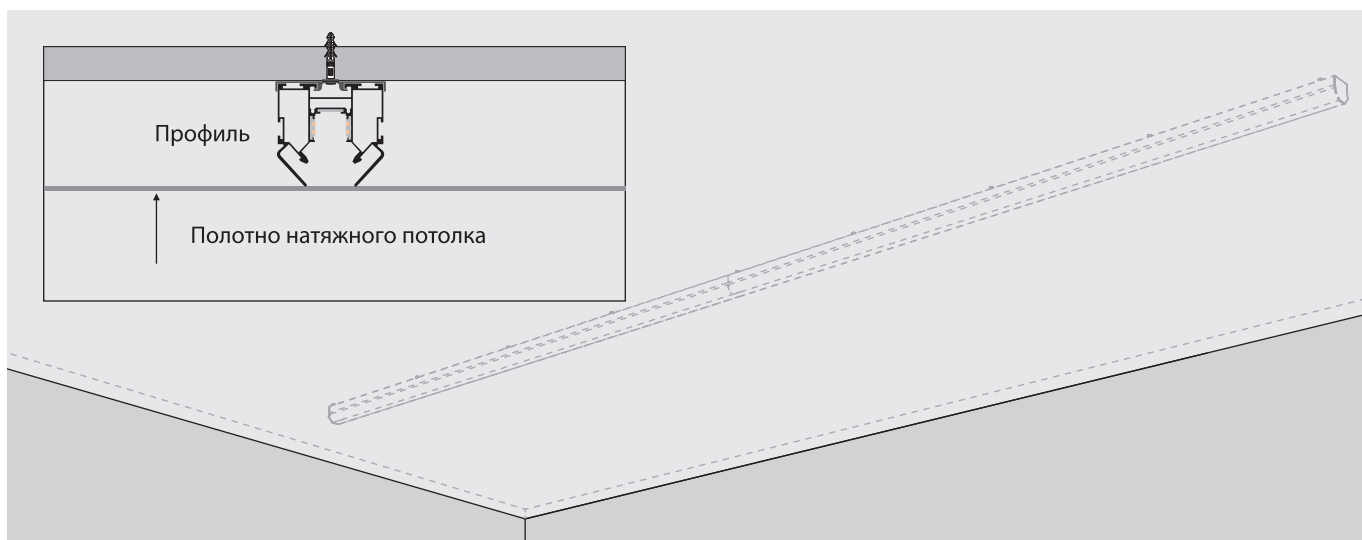


Приложите шинпровод к месту монтажа и поверните все крепления до упора язычков в корпус шинпровода.



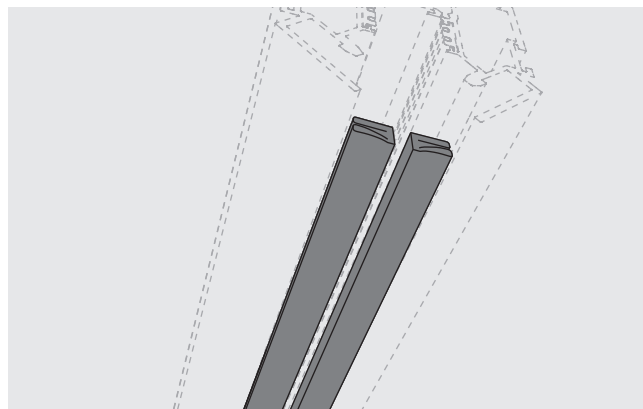
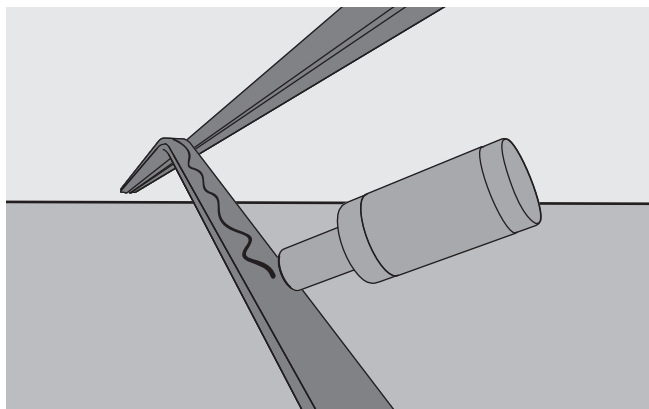
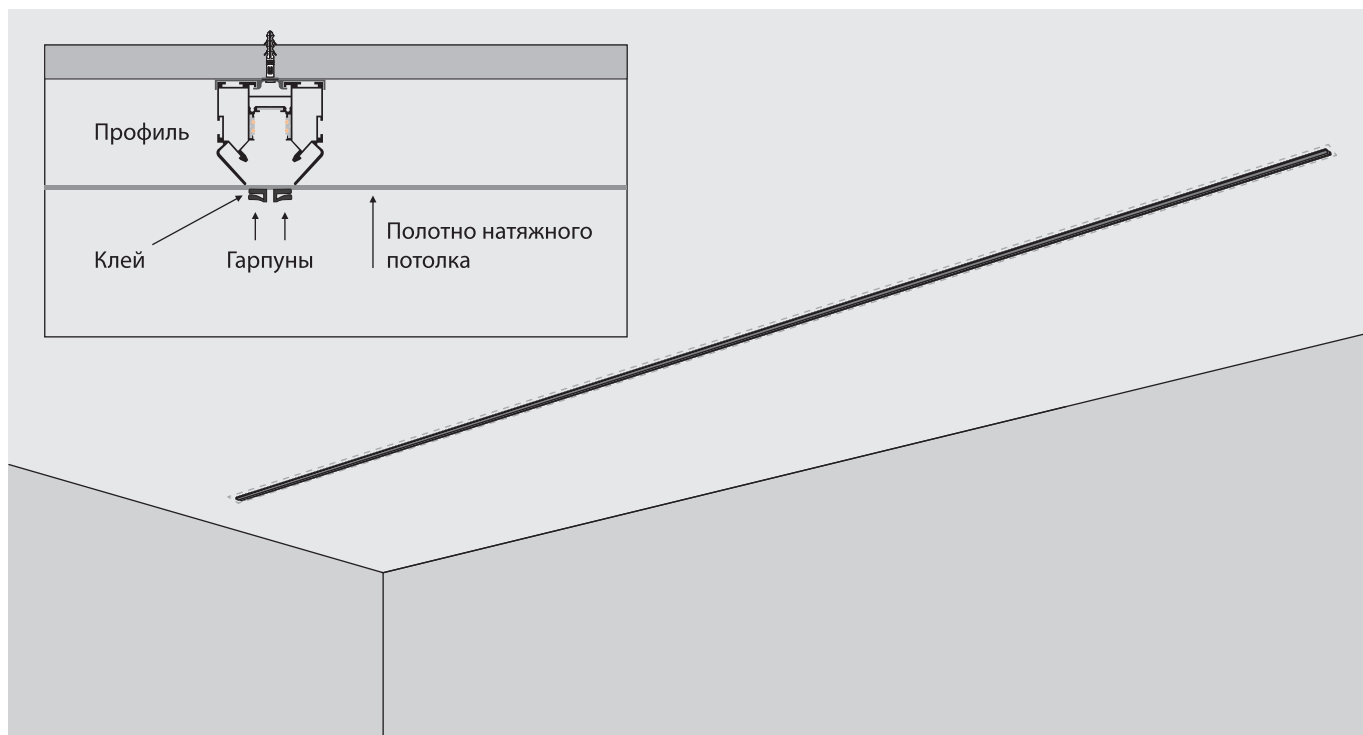
Монтаж натяжного полотна потолка

Произведите монтаж натяжного полотна. Полотно должно находиться на уровне нижнего края профиля.



Монтаж гарпуна

Отрежьте необходимую длину гарпуна. По центру шинпровода приклейте два гарпуна для натяжного потолка согласно схеме.

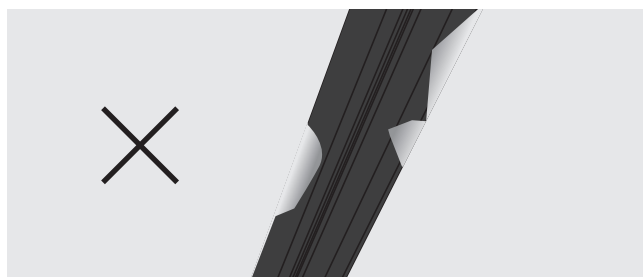


Равномерно непрерывно нанесите клей на гарпуны и приклейте к полотну потолка.

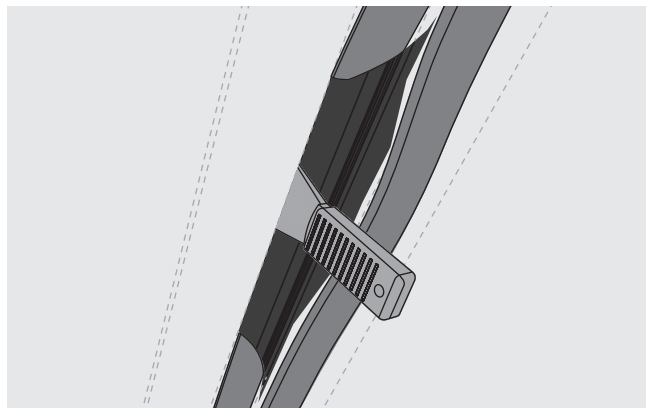
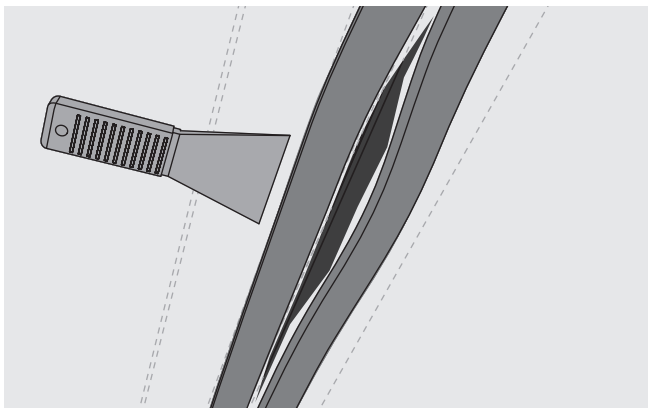
Важно! Не проклеенные участки гарпуна приводят к некачественной установке полотна в паз.



Равномерно непрерывно проклеенный гарпун.

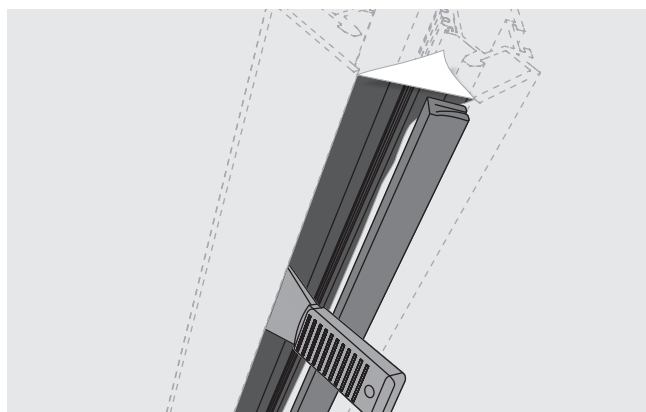
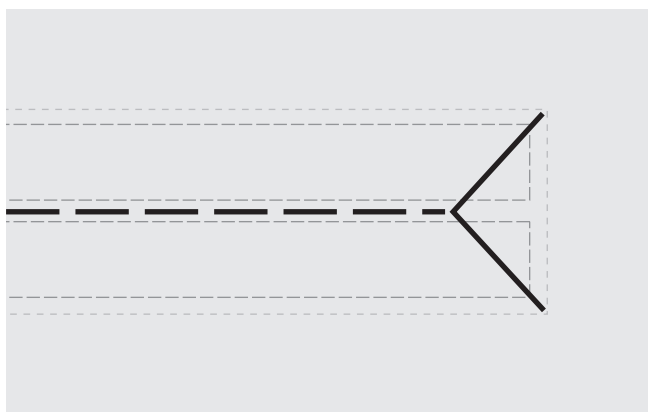


Плохо проклеенные участки гарпуна.

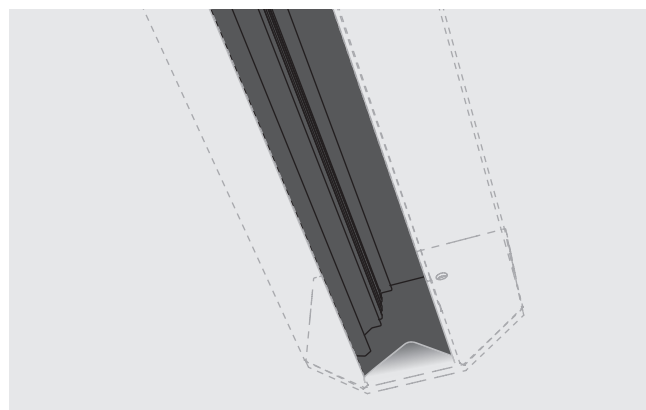
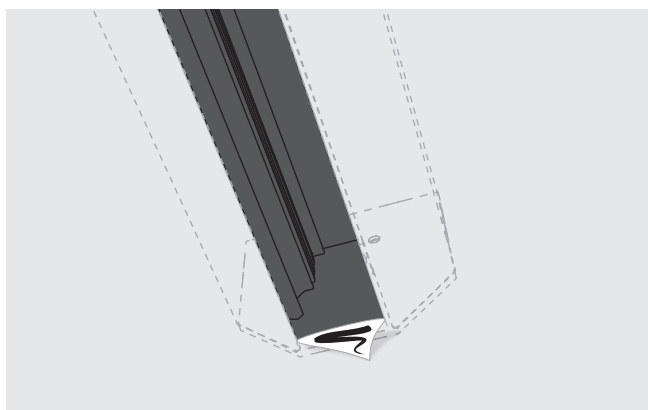


От центра шинпровода между гарпунов прорезаем полотно натяжного потолка отрезками по 10-15 см и двигаемся к концам шинпровода. Монтажным шпателем устанавливаем гарпун в паз шинпровода по мере прорезания полотна.

Совет! Нагрейте гарпун для облегчения монтажа в паз.

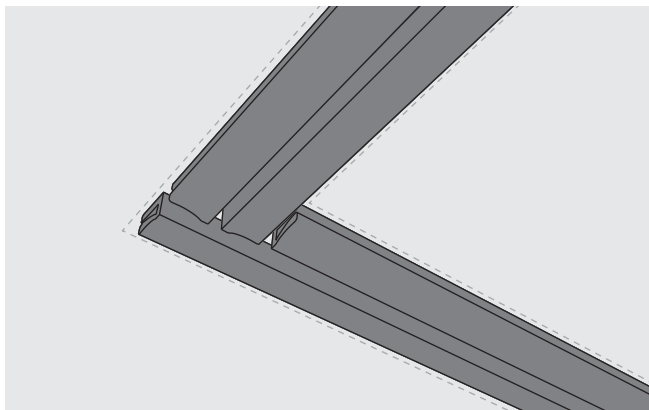


На концах шинпровода для завершения монтажа делаем надрез полотна «галочкой» под размер шинпровода, заправляем оставшиеся часть гарпуна в шинпровод.



«Треугольник» с помощью клея или двухстороннего скотча приклеиваем внутрь шинпровода.

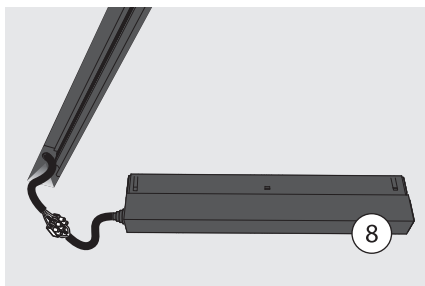
Монтаж гарпуна в угловом соединении



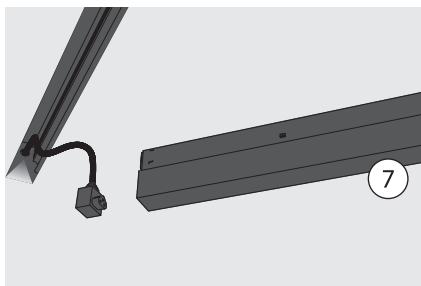
На рисунке показано расположение гарпунов в угловом соединении.

Установка светильников и комплектующих в шинопровод

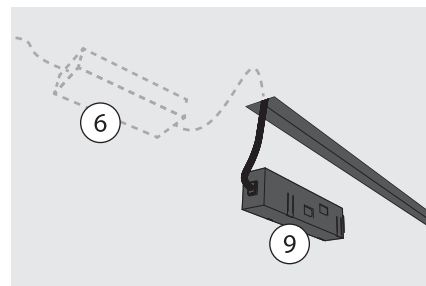
Произведите соединение блока питания с сетевым шнуром. Место соединения и остаток провода проденьте в заранее подготовленное отверстие.



Блок питания со встроенным проводом



Блок питания, оснащённый штепсельным разъемом



Внешний блок питания

Установите блок питания в шинопровод. При необходимости передачи питания от одного участка шинопровода на другой в местах их соединений используйте коннекторы 10 и 11. Установите светильники.

