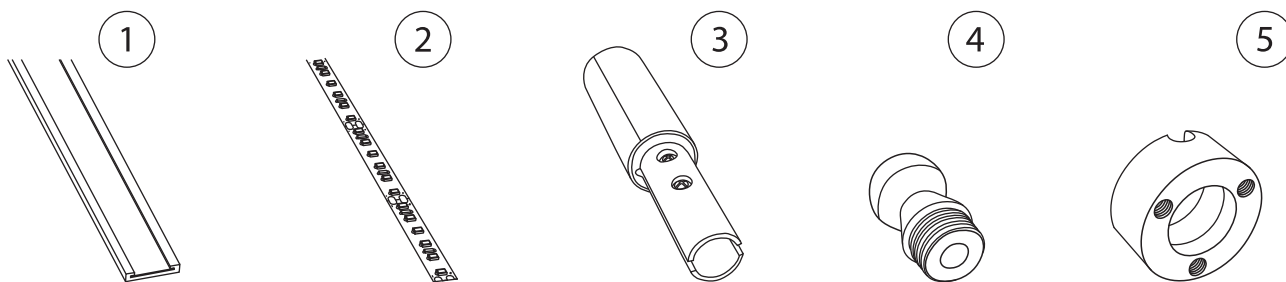


ELEKTROSTANDARD®

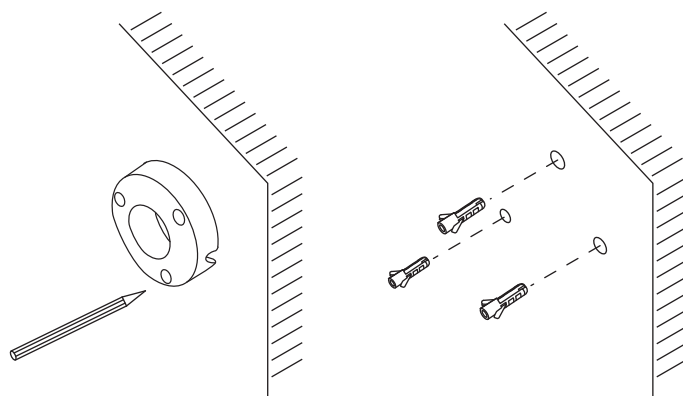
Струнный светильник STRONGLINE 40127/LED



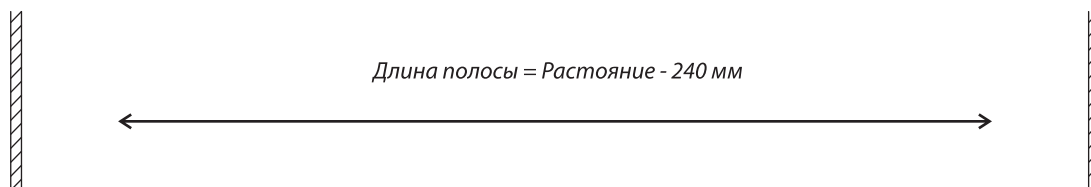
Комплектация:

1. Металлическая полоса 1 шт.
2. Светодиодная лента 1 шт.
3. Зажим крепления 2 шт.
4. Крепежный узел 2 шт.
5. Кронштейн 2 шт.

Произведите разметку отверстий под кронштейн (5) и установите 3 дюбеля.
Кабель источника питания светодиодной ленты должен располагаться вблизи места установки кронштейна.



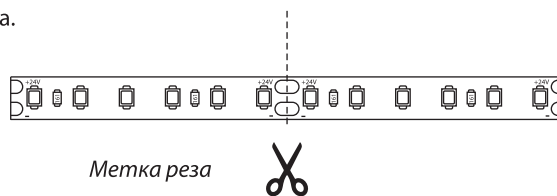
Замерьте расстояние между поверхностями, на которых будут установлены кронштейны (5).
Отрежьте металлическую полосу (1), длиной на 240 мм меньше, чем расстояние между поверхностями.



Отрежьте светодиодную ленту, длиной на 100 мм меньше длины металлической полосы.

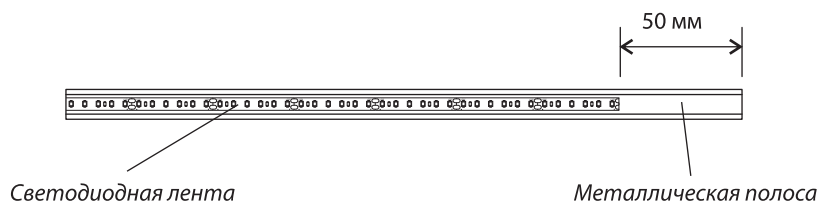
$$\text{Длина светодиодной ленты} = \text{Длина полосы} - 100 \text{ мм}$$

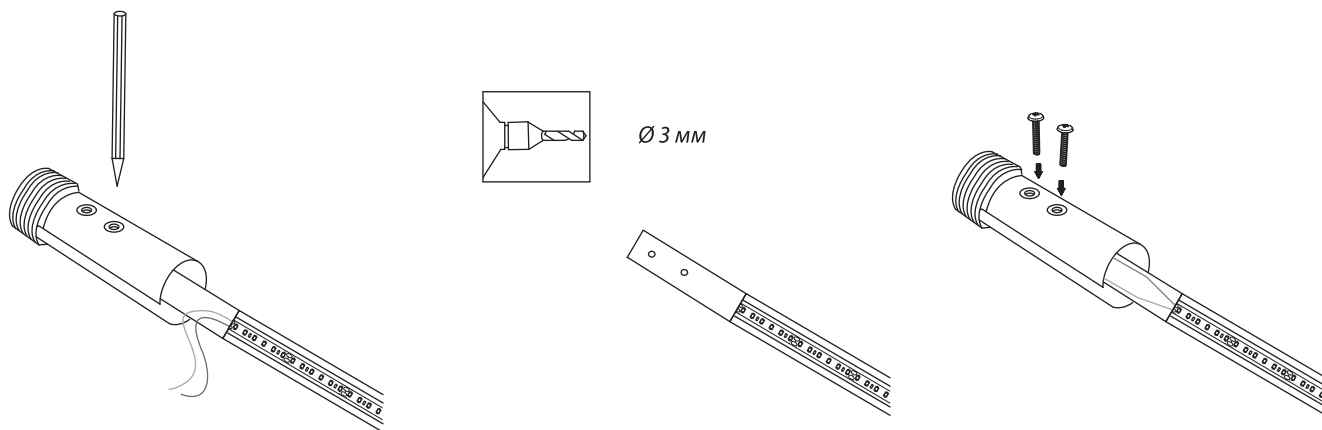
ВАЖНО! Резать ленту только по метке реза.



Наклейте ленту на металлическую полосу отступив от края 50 мм с каждой стороны. Для надежного приклеивания ленты рекомендуем обезжирить поверхность полосы.

ВАЖНО! Устанавливая ленту не давите на светодиоды с усилием, это может привести к повреждению ленты.





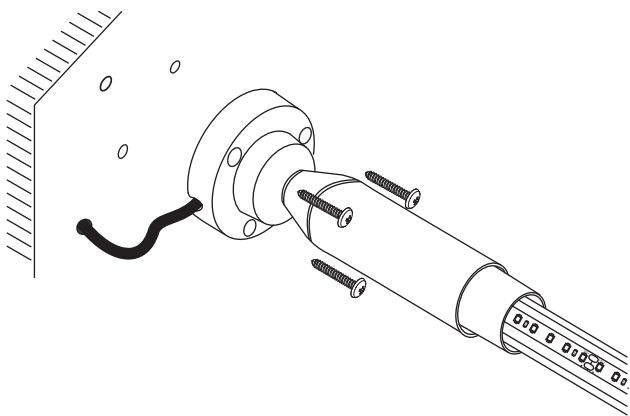
Предварительно вставьте металлическую полосу (1) в зажим крепления (3), сделайте разметку карандашом для двух отверстий. Просверлите отверстия диаметром 3 мм по отмеченным меткам в металлической полосе. Установите металлическую полосу в зажим (3) и зафиксируйте двумя винтами.

ВАЖНО! При протягивании проводов убедитесь в том, что вы не пережимаете провода винтами крепления.

Вкрутите зажимное крепление (3) в крепежный узел (4), проденьте через кронштейн (5).

Выведете провода из настенного крепления.

Установите крепление на стену.



Вращая крепежный узел (4) натяните металлическую полосу (1).

ВАЖНО! Во избежание вырывания креплений не прилагайте чрезмерного усилия при натяжении.

