

ELEKTROSTANDARD®

Инструкция по монтажу и эксплуатации встраиваемого блока питания трековой системы Flat Magnetic

Блок питания преобразует напряжение бытовой сети переменного тока в постоянный ток. Блок питания применяется для питания трековой системы Flat Magnetic.



Внимание!

При выборе блока питания необходимо учитывать общую мощность подключаемых светильников.

Технические характеристики

Мощность: Указана на упаковке

Питание: Указано на упаковке

Выходное напряжение: \approx 48 В

Пылевлагозащищенность: Указана на упаковке

Класс энергоэффективности: А

Класс защиты от поражения электрическим током: III

Срок службы: 10 лет



Внимание!

Перед монтажом убедитесь в отсутствии напряжения в сети!

Перед установкой убедитесь в отсутствии механических повреждений на блоке питания.

Монтаж и демонтаж данного изделия должен осуществляться специалистом или электриком, имеющим соответствующую квалификацию. Все работы по монтажу и обслуживанию необходимо производить только при отключенном питании.

Запрещается подключение к блоку питания источников потребления энергии, превышающих допустимую мощность. Необходимо избегать механических повреждений и попадания влаги на блок питания.

При подключении к блоку питания электроприборов необходимо соблюдать полярность. Места соединения проводов необходимо заизолировать и обеспечить защиту от попадания влаги.

При обнаружении неисправностей необходимо в оперативном порядке произвести обесточивание блока питания. Самостоятельно не производить никаких вмешательств.

В данной ситуации необходимо обратиться к специалисту, имеющему необходимые допуски, разрешения и квалификацию.



Внимание!

Для корректной и длительной работы трековой системы, необходимо иметь 20% запас мощности блока питания.

1. Обесточьте линию подключения электричества к блоку питания.
2. Подключите провод питания к проводу блока питания.
3. Защелкните блок питания на закрепленный шинпровод.
4. Подайте питание на линию электричества к блоку питания.

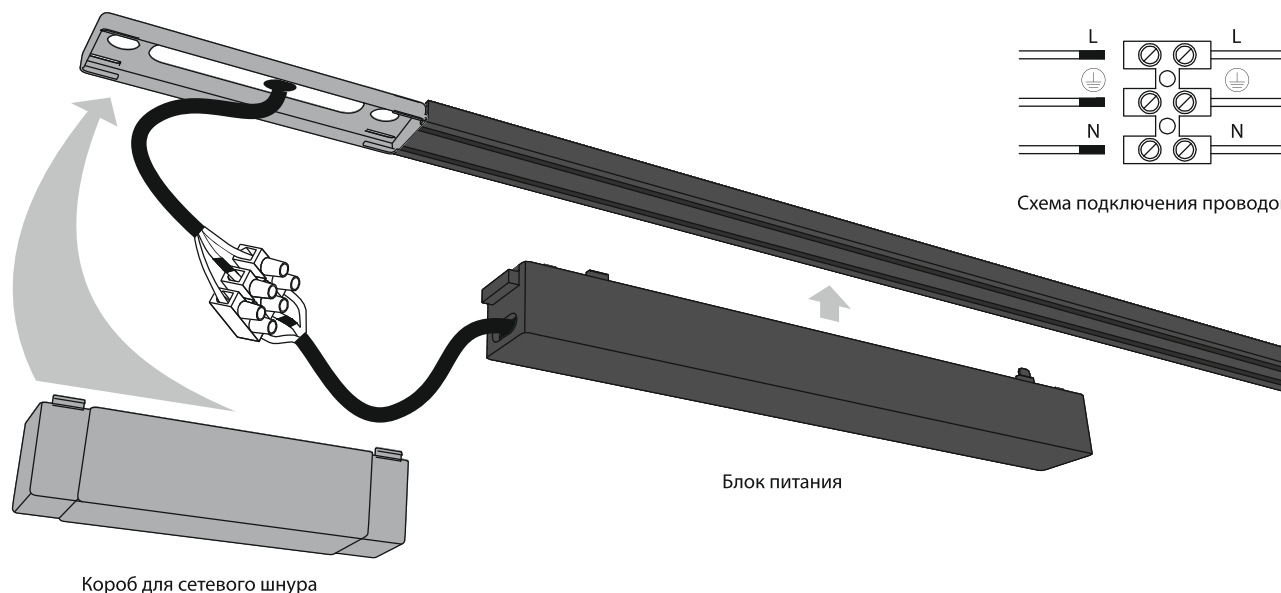


Схема подключения проводов

Транспортировка и хранение

Транспортировка должна осуществляться в упаковке, в условиях, исключающих механические повреждения и прямое попадание на продукцию пыли, грязи и влаги. Допускается транспортировка продукции в любом положении, любым видом транспорта. Транспортировка авиационным транспортом должна осуществляться в герметизированном отсеке. При транспортировке должно быть обеспечена температура $-20 \dots +45$ °С при относительной влажности воздуха до 80%.

Утилизация

Отходы электротехнической продукции не следует утилизировать с бытовыми отходами. Утилизация должна производиться в специально отведенных местах (уточняйте расположение таких пунктов в своем регионе).



Гарантия

Гарантийный срок эксплуатации составляет 24 месяца со дня продажи товара через розничную сеть при условии соблюдения покупателем правил установки, эксплуатации, транспортировки и хранения, указанных в настоящей инструкции. В случае выхода товара из строя до истечения гарантийного срока покупатель вправе обратиться к продавцу (в магазин, в котором был приобретен товар), к импортеру, к изготовителю товара. Контактная информация импортёра и изготовителя указана ниже. Гарантия на товар не распространяется в случае, если товар использовался в системах освещения промышленных предприятий, складов, офисов и т.д., где условия эксплуатации значительно отличаются от бытовых условий (повышенный или пониженный температурный режим, нестабильная подача электроэнергии и т.д.). Для подтверждения даты продажи покупатель может предъявлять настоящую инструкцию, имеющую отметку продавца о дате продажи. Нарушение покупателем правил установки, и/или эксплуатации, и/или транспортировки и/или хранения товара, указанных в настоящей инструкции по эксплуатации, а также наличие на товаре механических повреждений, повлекших выход товара из строя либо возникновение недостатков товара, в отношении которых

Дата продажи _____

Модель _____

Штамп магазина

The logo consists of the letters 'EAC' in a bold, stylized, sans-serif font. The letters are black and have a slightly irregular, blocky appearance.

Товар сертифицирован, соответствует требованиям ТР ТС 020/2011, ТР ТС 004/2011, ТР ЕАЭС 037/2016. Месяц и год изготовления указан на товаре и/или упаковке. Претензии по качеству товара принимаются: тел. +7 495-228-17-33, e-mail: info@royalarelaurel.ru. Производитель: «HONGYUAN OPTOELECTRONIC TECHNOLOGY CO., LTD», Zhejiang province, Yuyao economic development zone, Fengyi road, №18, China. «Хунъюань Оптоэлектроник Текнолэджи Кампэни Лтд», Китай, провинция Чжэцзян, Юйяо зона экономического развития, ул. Фэнъи, 18. Импортер/поставщик: ООО «Роял Аурэль», 117418, г. Москва, ул. Зюзинская, дом 6, корп. 2, этаж 3, пом. XVI, ком. 30. Произведено в КНР.