

ELEKTROSTANDARD®

Инструкция по монтажу и эксплуатации шинопроводов и комплектующих низковольтной системы «Flat Magnetic»



Внимание! Перед установкой внимательно прочитайте инструкцию! Все работы по установке и обслуживанию светильника производить только при отключенной питающей сети. !
Данная трековая система должна подключаться только к сети постоянного тока DC 48 В!

Шинопроводы и комплектующие предназначены для монтажа трековых светильников системы Flat Magnetic. Уникальность трековой магнитной системы в дополнительных защелках, благодаря которым источник света будет надежно закреплен на шинопроводе. Аксессуары представлены в цвете: черный.
Пылевлагозащищенность: см.на упаковке
Материал изделия: см.на упаковке

Правила монтажа и эксплуатации

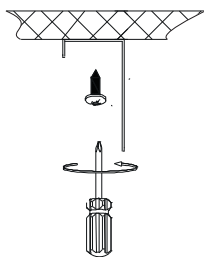
1. Для установки и ремонта шинопроводов рекомендуется пользоваться услугами квалифицированного электрика.
2. Монтаж, демонтаж и обслуживание шинопроводов должны осуществляться при выключенном питании сети.
3. При эксплуатации не допускайте превышения предельных показателей по рабочему току (20 А) и напряжению (DC 48 В). В одной трековой системе может быть только одно подключение к сети. Не допускается подключение шинопровода напрямую в сеть переменного тока 230В 50Гц - это приведет к выходу из строя светильников.
4. При формировании трековой системы не превышать суммарную токовую нагрузку выбранного источника питания с учетом запаса мощности в 20%.
5. Шинопроводы предназначены исключительно для использования в помещениях.
6. Запрещается размещать трековую систему вблизи источников влаги или в помещениях с повышенной влажностью. Избегайте попадания жидкости на шинопровод.
7. Суммарный вес светильников, размещенных на 1- метровом шинопроводе – 5кг и на 2-х метровом шинопроводе – 8кг.
8. Запрещается эксплуатация изделия с поврежденным корпусом и с поврежденной изоляцией питающего кабеля.
9. Уход за изделием проводить сухой мягкой тканью при выключенном питании сети. Не использовать химически агрессивные чистящие средства.

Внимание! Максимальная нагрузка на шинопровод и комплектующие не должна превышать 170 Вт.

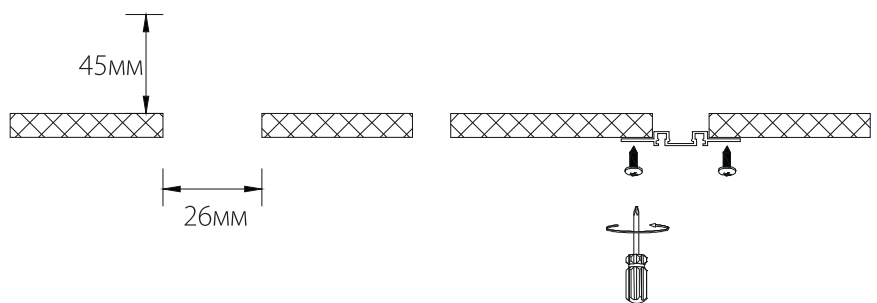
Правила монтажа

1. Распакуйте шинопровод, убедитесь в отсутствии повреждений на корпусе и в местах токоведущих жил.
2. Нарежьте трек согласно проектным размерам. Резка допускается в любом месте.
3. При необходимости, соедините отрезки шинопровода с помощью коннекторов и установите заглушки.

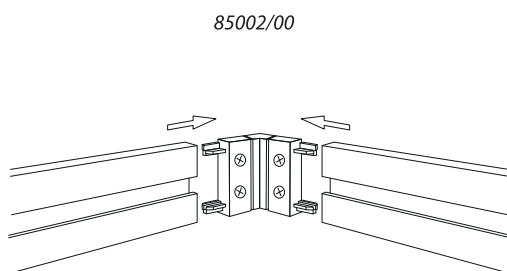
1. Монтаж накладного шинопровода



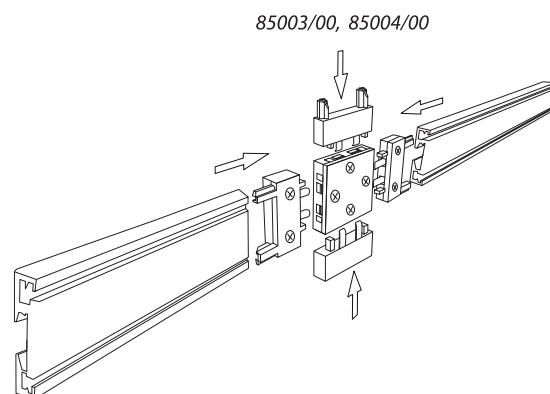
2. Монтаж встраиваемого шинопровода



3. Установка соединителей (коннекторов).



85002/00



85003/00, 85004/00

Ассортимент аксессуаров для трековой системы «Flat Magnetic»

Изображение	Описание	Изображение	Описание
	Ввод питания		Трансформатор 100W 48V IP00 2A
	Коннектор для четырёхстороннего соединителя накладного шинпровода		Трансформатор 200W
	Коннектор угловой внутренний для накладного шинпровода		Четырёхсторонний соединитель для накладного шинпровода
	Короб для сетевого шнура		Шинпровод встраиваемый
	Трансформатор 100W		Шинпровод накладной (2м)

Транспортировка и хранение

Транспортировка должна осуществляться в упаковке, в условиях, исключающих механические повреждения и прямое попадание на продукцию пыли, грязи и влаги. Допускается транспортировка продукции в любом положении, любым видом транспорта. Транспортировка авиационным транспортом должна осуществляться в герметизированном отсеке. При транспортировке должна быть обеспечена температура $-20^{\circ}\text{C} \dots +45^{\circ}\text{C}$ при относительной влажности воздуха до 80%. Продукция должна храниться в отапливаемом, вентилируемом помещении, защищенном от атмосферных осадков, в транспортной упаковке. В помещении должна обеспечиваться температура $-20^{\circ}\text{C} \dots +45^{\circ}\text{C}$ при относительной влажности воздуха до 80 %.

Утилизация

Товары не требуют специальной утилизации, так как не содержат в своем составе опасных материалов и веществ, способных нанести ущерб здоровью человека и окружающей среде. Утилизация происходит по стандартной схеме утилизации твердых бытовых отходов. При утилизации товар необходимо поместить в контейнер, предназначенный для твердых бытовых отходов.



Гарантия

Гарантийный срок эксплуатации составляет 24 месяца со дня продажи товара через розничную сеть при условии соблюдения покупателем правил установки, эксплуатации, транспортировки и хранения, указанных в настоящей инструкции. В случае выхода товара из строя до истечения гарантийного срока покупатель вправе обратиться к продавцу (в магазин, в котором был приобретен товар), к импортеру, к изготовителю товара. Контактная информация импортера и изготовителя указана ниже. Гарантия на товар не распространяется в случае, если товар использовался в системах освещения промышленных предприятий, складов, офисов и т.д., где условия эксплуатации значительно отличаются от бытовых условий (повышенный или пониженный температурный режим, нестабильная подача электроэнергии и т.д.). Для подтверждения даты продажи покупатель может предъявлять настоящую инструкцию, имеющую отметку продавца о дате продажи. Нарушение покупателем правил установки, и/или эксплуатации, и/или транспортировки и/или хранения товара, указанных в настоящей инструкции по эксплуатации, а также наличие на товаре механических повреждений, повлекших выход товара из строя либо возникновение недостатков товара, в отношении которых покупатель предъявляет требования, лишает покупателя права на гарантию.

Дата продажи _____

Модель _____

Штамп магазина _____

