

# ELEKTROSTANDARD®

## Инструкция по монтажу и эксплуатации шинопроводов и комплектующих трековой системы Mini Magnetic, серии Round

Трековая система Mini Magnetic позволяет создавать уникальные системы освещения. Ультратонкий накладной профиль может монтироваться на любые поверхности. Встраиваемый профиль рассчитан на монтаж в гипсокартонные конструкции. Набор коннекторов позволяет соединять шинопроводы в одной и двух плоскостях, создавать переходы с потолка на стену. Гибкий коннектор позволяет соединять токопроводящие жилы шинопроводов, размещенных под любым углом относительно друг друга. Профили системы Mini Magnetic оснащены магнитным креплением для светильников. Дополнительную надежность крепления обеспечивают механические фиксаторы на светильниках.

С ассортиментом светильников и актуальным набором комплектующих системы Mini Magnetic можно ознакомиться на сайте [elektrostandard.ru](http://elektrostandard.ru).

### Технические характеристики

Цвет изделия: черный

Пылевлагозащищенность: см. на упаковке

Материал изделия: см. на упаковке

### Электротехнические характеристики шинопроводов, коннекторов, ввода питания:

Номинальное напряжение:  $\approx$  24 В

Максимальный ток: 4 А

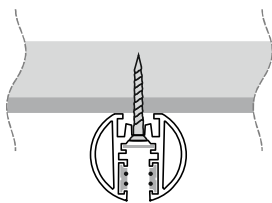
### Правила эксплуатации

1. Перед установкой внимательно прочитайте инструкцию!
2. Все работы по установке и обслуживанию трековой системы необходимо производить только при отключенном питании.
3. Для установки и обслуживания трековой системы рекомендуется пользоваться услугами квалифицированного специалиста.
4. Шинопроводы рассчитаны на работу в сети постоянного тока с напряжением 24 В. Сила тока в токопроводящих жилах не должна превышать 4 А. Это означает, что на одном или нескольких шинопроводах, соединенных токопроводящими коннекторами, суммарная мощность светильников не должна превышать 96 Вт. При необходимости разместить светильники суммарной мощностью более 96 Вт в одной линии ее необходимо разделить на отдельные сегменты и организовать отдельные вводы питания для каждого сегмента без соединения их токопроводящими коннекторами между собой.
5. Шинопроводы предназначены исключительно для использования в помещениях.
6. Запрещается размещать трековую систему вблизи источника влаги или в помещениях с повышенной влажностью. Избегайте попадания жидкости на шинопровод.
7. Суммарный вес светильников, размещенных на одном метре шинопровода, не должен превышать 1 кг.

### Монтаж

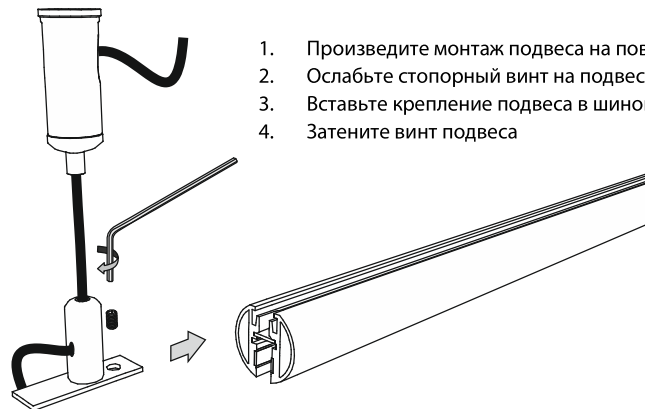
Распакуйте шинопровод, убедитесь в отсутствии повреждений на корпусе и в местах токоведущих жил. Произведите монтаж шинопровода и комплектующих согласно иллюстрациям.

#### Монтаж накладного шинопровода



1. Приложите шинопровод к поверхности и сделайте разметку отверстий
2. Выполните сверление под дюбеля
3. Произведите фиксацию профиля шинопровода саморезами

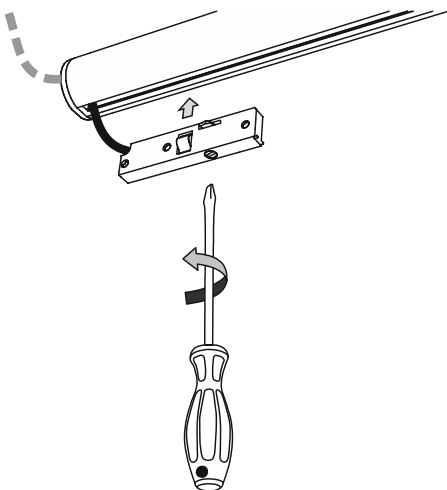
#### Монтаж шинопровода на подвес



1. Произведите монтаж подвеса на поверхность
2. Ослабьте стопорный винт на подвесе
3. Вставьте крепление подвеса в шинопровод
4. Затяните винт подвеса

### Варианты ввода питания

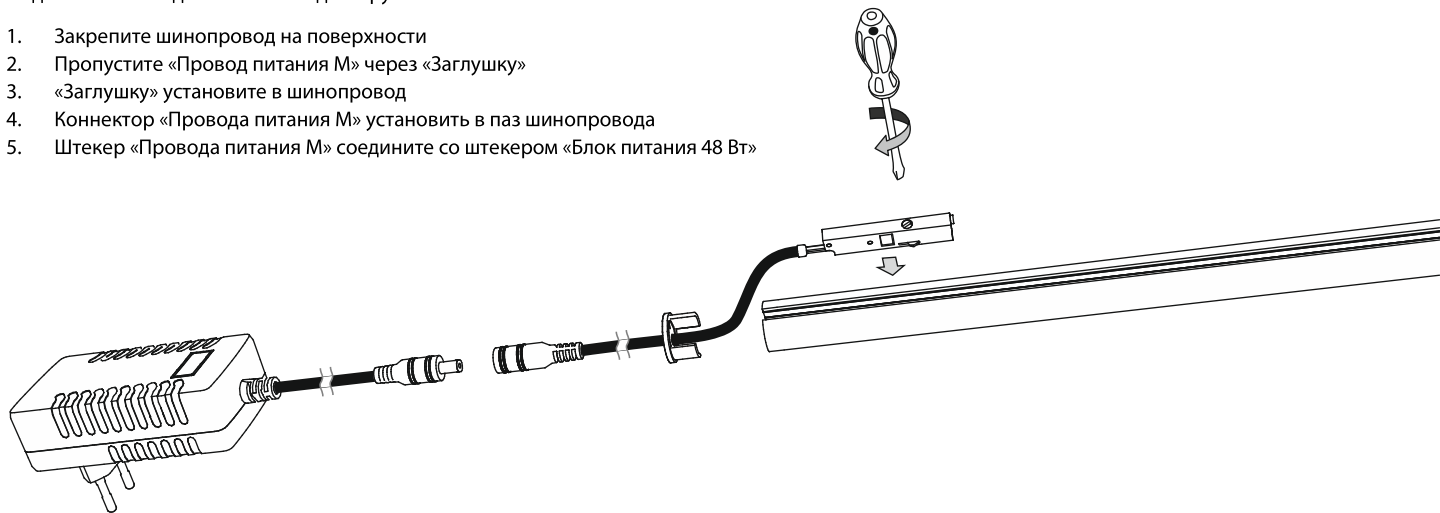
#### Ввод питания со скрытым блоком питания



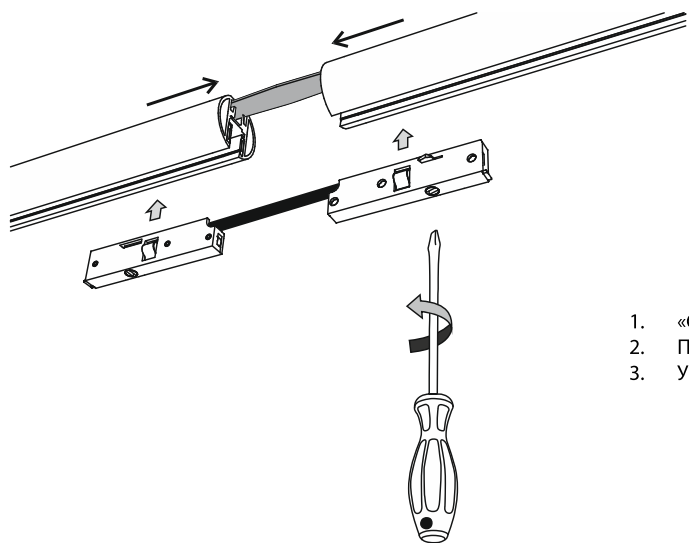
1. Подготовьте заранее провод для шинопровода от блока питания
2. Пропустите провод через отверстие в шинопровode, при необходимости сделайте его
3. Закрепите шинопровод на поверхности
4. Произведите подключение питающего провода с «Вводом питания»
5. «Ввод питания» установить в паз шинопровода и зафиксируйте его с помощью отвертки как показано на рисунке

### Подключение ввод питания М к адаптеру

1. Закрепите шинпровод на поверхности
2. Пропустите «Провод питания М» через «Заглушку»
3. «Заглушку» установите в шинпровод
4. Коннектор «Провода питания М» установить в паз шинпровода
5. Штекер «Провода питания М» соедините со штекером «Блок питания 48 Вт»

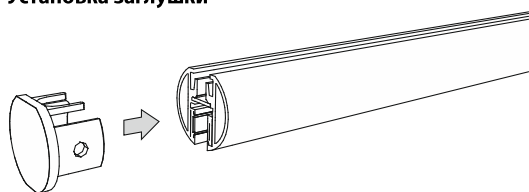


### Прямое соединение шинпроводов

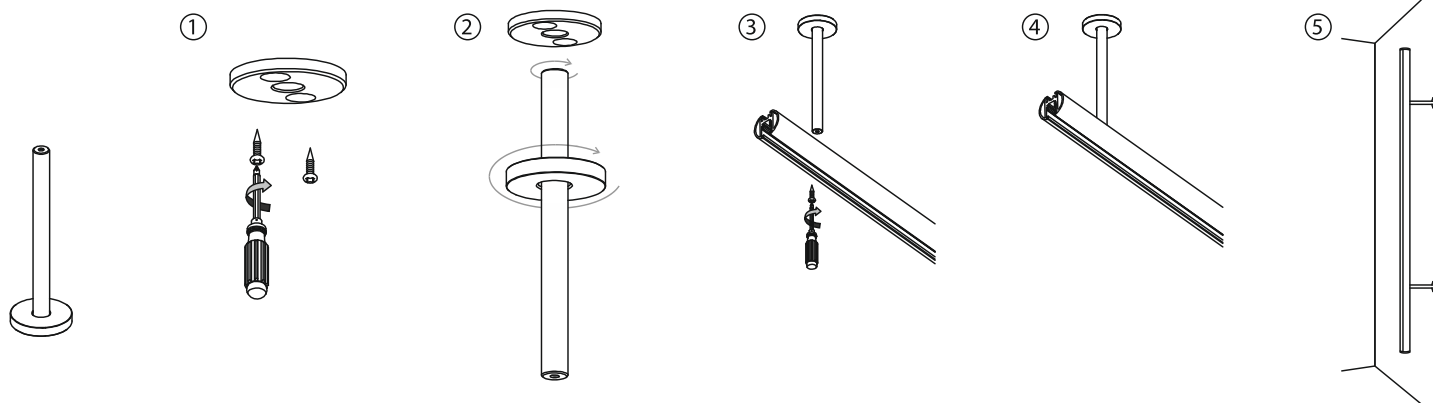


1. «Соединительной планкой» скрепите два отрезка шинпровода
2. Произведите монтаж конструкции на поверхность
3. Установите «Гибкий коннектор»

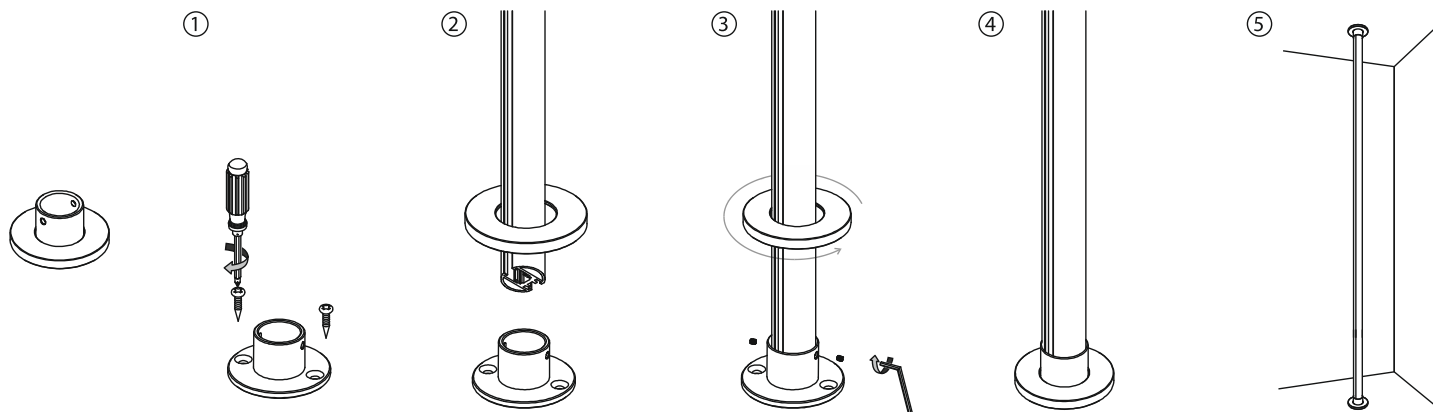
### Установка заглушки



### Настенно-потолочное крепление



## Напольно-потолочное крепление



## Аксессуары трековой системы Mini Magnetic

Артикул	Изображение	Описание	Артикул	Изображение	Описание
85165/00		Шинопровод накладной 2 м	85176/00		Соединительная планка для шинопровода
85166/00		Шинопровод накладной Ø 600	85175/00		Соединительная планка для шинопровода 2 шт.
85167/00		Шинопровод накладной Ø 900	85172/00		Ввод питания
85168/00		Шинопровод накладной Ø 1200	85196/00		Ввод питания М
85202/00		Заглушки для шинопровода 2 шт.	85173/00		Гибкий коннектор
85203/00		Напольно-потолочное крепление	95060/00		Блок питания 48 Вт (Адаптер)
85200/00		Настенно-потолочное крепление для шинопровода	85201/00		Набор для подвеса 2 м

85215/00		Коннектор угловой для накладного шинопровода	85216/00		Коннектор угловой внутренний для накладного шинопровода
----------	---	--	----------	--	---

#### Транспортировка и хранение

Транспортировка должна осуществляться в упаковке в условиях, исключающих механические повреждения и прямое попадание на продукцию пыли, грязи и влаги. Допускается транспортировка продукции в любом положении любым видом транспорта. Транспортировка авиационным транспортом должна осуществляться в герметизированном отсеке. При транспортировке должна быть обеспечена температура  $-20^{\circ} \dots +45^{\circ}\text{C}$  при относительной влажности воздуха до 80%.

#### Утилизация

Товары не требуют специальной утилизации, так как не содержат в своем составе опасных материалов и веществ, способных нанести ущерб здоровью человека и окружающей среде. Утилизация происходит по стандартной схеме утилизации твёрдых бытовых отходов. При утилизации товар необходимо поместить в контейнер, предназначенный для твердых бытовых отходов.



#### Гарантия

Гарантийный срок эксплуатации составляет 24 месяца со дня продажи товара через розничную сеть при условии соблюдения покупателем правил установки, эксплуатации, транспортировки и хранения, указанных в настоящей инструкции. В случае выхода товара из строя до истечения гарантийного срока покупатель вправе обратиться к продавцу (в магазин, в котором был приобретен товар), к импортеру, к изготовителю товара. Контактная информация импортёра и изготовителя указана ниже. Гарантия на товар не распространяется в случае, если товар использовался в системах освещения промышленных предприятий, складов, офисов и т.д., где условия эксплуатации значительно отличаются от бытовых условий (повышенный или пониженный температурный режим, нестабильная подача электроэнергии и т.д.). Для подтверждения даты продажи покупатель может предъявлять настоящую инструкцию, имеющую отметку продавца о дате продажи. Нарушение покупателем правил установки и/или эксплуатации и/или транспортировки и/или хранения товара, указанных в настоящей инструкции по эксплуатации, а также наличие на товаре механических повреждений, повлекших выход товара из строя, либо возникновение недостатков товара, в отношении которых покупатель предъявляет требования, лишает покупателя права на гарантию.

Дата продажи: \_\_\_\_\_

Модель / артикул \_\_\_\_\_

Штамп магазина:



Дата производства указана на товаре и/или упаковке. Товар сертифицирован, соответствует требованиям ТР ТС 004/2011, ТР ЕАЭС 037/2016. Претензии по качеству товара принимаются: тел. +7 495-228-17-33 e-mail: info@royalaur.ru. Производитель: «ZHONGSHAN UR LIGHTING CO, LTD», NO5., KANGLONG SAN ROAD, HENGLAN TOWN, ZHONGSHAN CITY, GUANGDONG PROVINCE, CHINA. Китай, провинция Гуандун, город Чжуншань, административный район Хэнлань, 3-я улица Канлун, дом 5. Импортер/поставщик: ООО «Роял Аурэль», 117418, г. Москва, ул. Зюзинская, дом 6, корп. 2, этаж 3, пом. XVI, ком. 30. Произведено в КНР.