

ELEKTROSTANDARD®

Инструкция по монтажу и эксплуатации садово-паркового светильника Ritz 35183/D

Область применения

Светильник может устанавливаться как снаружи, так и внутри помещений. При наружной установке необходимо учитывать IP (степень защиты от пыли и влаги). Следует организовать влагозащищенное подключение к сети.

В качестве источника света используются ультраяркие светодиоды со сроком службы 50 000 часов, и в отличие от классических источников света не требуют замены в течение всего срока эксплуатации светильника.

Технические характеристики

Рабочее напряжение: 230 В

Номинальная частота: ~50 Гц

Потребляемая мощность: 12 Вт

Световой поток: указано на упаковке

Угол рассеивания света: указано на упаковке

Цветовая температура: указано на упаковке

Индекс цветопередачи Ra: > 80

Степень защиты от попадания твердых частиц и воды: IP54

Класс защиты от поражения электрическим током: I

Размер светильника (Д x Ш x В): указано на упаковке

Материал корпуса: указано на упаковке

Способ монтажа: накладной

Диапазон рабочих температур: указано на упаковке

Срок службы: 50 000 ч.



Цвет корпуса светильника может незначительно отличаться оттенком и текстурным рисунком в разных партиях. Производитель оставляет за собой право без предварительного уведомления покупателя вносить изменения в конструкцию, комплектацию или технологию изготовления изделия с целью улучшения его свойств.



Внимание!

Перед установкой внимательно прочитайте инструкцию! Все работы по установке и обслуживанию светильника производить только при отключенной питающей сети.

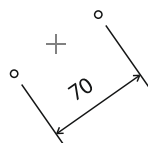
Запрещается разбирать светильник и размещать что-либо внутри плафона!

Требования по технике безопасности

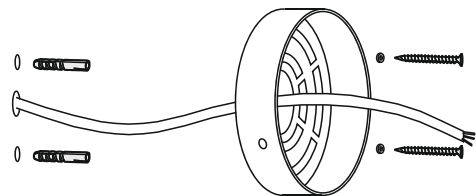
- Монтаж и демонтаж светильника должен осуществляться опытным специалистом, имеющим соответствующую квалификацию. Все работы по монтажу и обслуживанию необходимо производить только при отключенном электропитании.
- Запрещается эксплуатация светильников с отсутствующими элементами конструкции, с механическими повреждениями изоляции проводки, с неисправными контактными зажимами.
- При обнаружении неисправности обесточьте изделие и обратитесь к квалифицированному специалисту для выявления причин. Установка светильника производится на поверхность из нормально воспламеняемого материала.

Правила монтажа

1. Разметьте и просверлите отверстия на поверхности согласно схеме.



2. Закрепите монтажную чашу светильника на поверхности, пропустив в чашу кабель питания.



3. Подключите светильник к кабелю питания. Клеммная колодка размещается в настенной чаше.

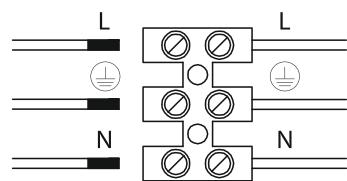
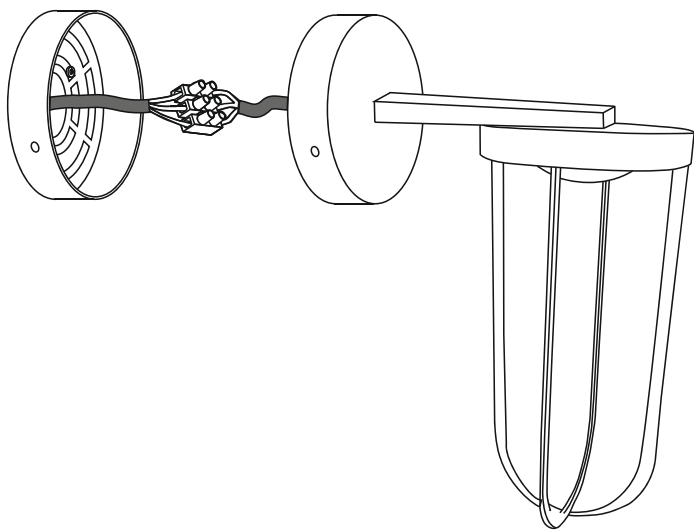
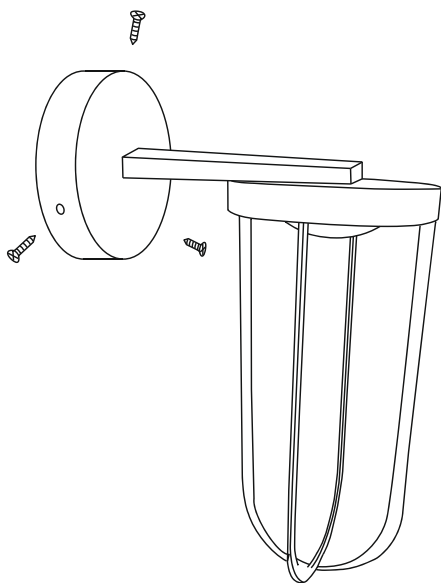


Схема подключения проводов



4. Закрепите светильник на монтажной чаше.



Транспортировка и хранение

Транспортировка должна осуществляться в упаковке, в условиях, исключающих механические повреждения и прямое попадание на продукцию пыли, грязи и влаги. Допускается транспортировка продукции в любом положении, любым видом транспорта. Транспортировка авиационным транспортом должна осуществляться в герметизированном отсеке. При транспортировке должна быть обеспечена температура $-20...+40$ °С при относительной влажности воздуха до 80%.

Утилизация

Отходы электрической продукции не следует утилизировать с бытовыми отходами. Утилизация должна производиться в специально отведенных местах (уточняйте расположение таких пунктов в своем регионе).



Гарантия

Гарантийный срок эксплуатации составляет 60 месяцев со дня продажи товара через розничную сеть при условии соблюдения покупателем правил установки, эксплуатации, транспортировки и хранения, указанных в настоящей инструкции. В случае выхода товара из строя до истечения гарантийного срока покупатель вправе обратиться к продавцу (в магазин, в котором был приобретен товар), к импортеру, к изготовителю товара. Контактная информация импортера и изготовителя указана ниже. Гарантия на товар не распространяется в случае, если товар использовался в системах освещения промышленных предприятий, складов, офисов и т.д., где условия эксплуатации значительно отличаются от бытовых условий (повышенный или пониженный температурный режим, нестабильная подача электроэнергии и т.д.). Для подтверждения даты продажи покупатель может предъявлять настоящую инструкцию, имеющую отметку продавца о дате продажи. Нарушение покупателем правил установки и/или эксплуатации, и/или транспортировки, и/или хранения товара, указанных в настоящей инструкции по эксплуатации, а также наличие на товаре механических повреждений, повлекших выход товара из строя либо возникновение недостатков товара, в отношении которых покупатель предъявляет требования, лишает покупателя права на гарантию.

Дата продажи: _____ + _____

Модель: _____

Штамп магазина: _____



Товар сертифицирован, соответствует требованиям ТР ТС 020/2011, ТР ТС 004/2011, ТР ЕАЭС 037/2016. Месяц и год изготовления указан на товаре и/или упаковке. Претензии по качеству товара принимаются: тел. +7 495-228-17-33, e-mail: info@royalaurel.ru. Производитель: «YinFeng Lighting Co., Ltd», HuangWang Industrial, HeTang Town, JiangMen City, GuangDong Province, China. «Иньфэн Лайтинг Кампэни Лтд», Китай, провинция Гуандун, город Цзянмэнь, населённый пункт Хэтан, индустриальный район Хуанван. Импортер/поставщик: ООО «Роял Аурэль», 117418, г. Москва, ул. Зюбинская, дом 6, корп. 2, этаж 3, пом. XVI, ком. 30. Произведено в КНР.