

ELEKTROSTANDARD®

Инструкция по монтажу и эксплуатации LL-2-ALP025 встраиваемого алюминиевого профиля для подсветки ступени



Внимание!

Перед установкой и использованием профиля внимательно прочтите инструкцию!

Общие сведения

Профиль для LED ленты используется для монтажа светодиодной ленты и защиты ее от механических повреждений и попадания влаги, обеспечивает герметичность и теплоотвод. Профиль предназначен для декорирования помещений, внутреннего светодизайна и дополнительной подсветки труднодоступных мест (мебель, лестницы, полки, перила, стелды, пол и т.д.).

Профиль выполнен из анодированного алюминия, который не подвержен коррозии. Матовый рассеиватель из поликарбоната не изменяет цвет свечения ленты и обеспечивает равномерное распределения света.

При соблюдении правил эксплуатации профиль имеет неограниченный срок службы.

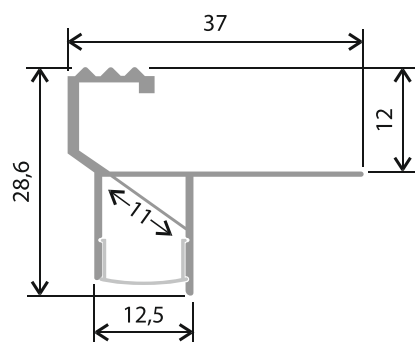
Технические характеристики

Диапазон рабочих температур: $-20 \dots +60 \text{ }^{\circ}\text{C}$

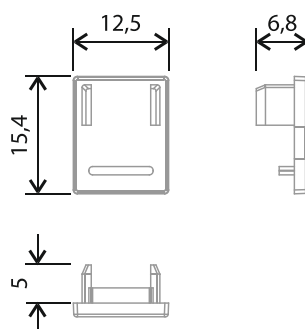
Срок службы: 10 лет

Кратность реза: не регламентирован, возможен в любом месте

Комплектация: алюминиевый профиль, рассеиватель из поликарбоната.



Профиль



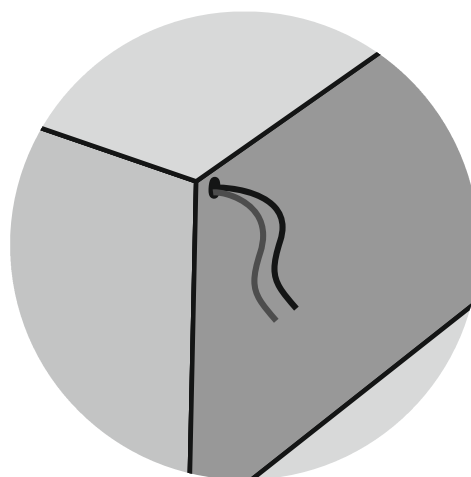
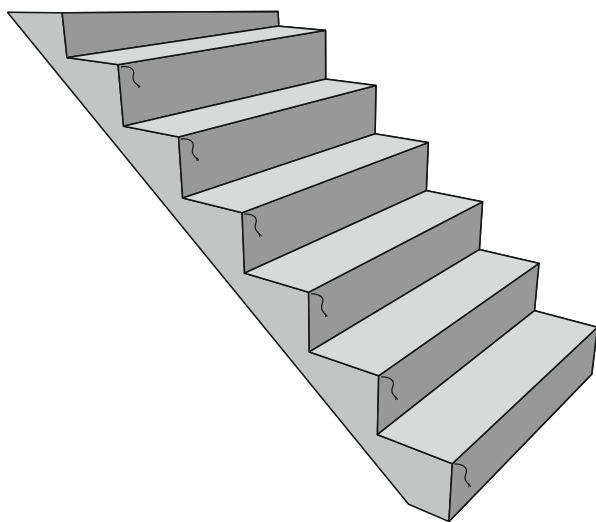
Заглушка

Установка и обслуживание

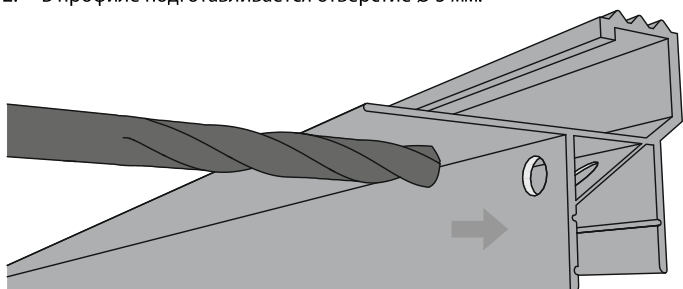
Распакуйте профиль и убедитесь в отсутствии повреждений на нем. При необходимости профиль можно распилить при помощи как электро, так и ручного инструмента. Установите профиль на поверхность. В зависимости от типа профиля, монтаж осуществляется с помощью клипс или шурупов. Профиль для напольного монтажа фиксируется с помощью клея или герметика. Светодиодная лента наклеивается на внутреннюю поверхность профиля.

Монтаж

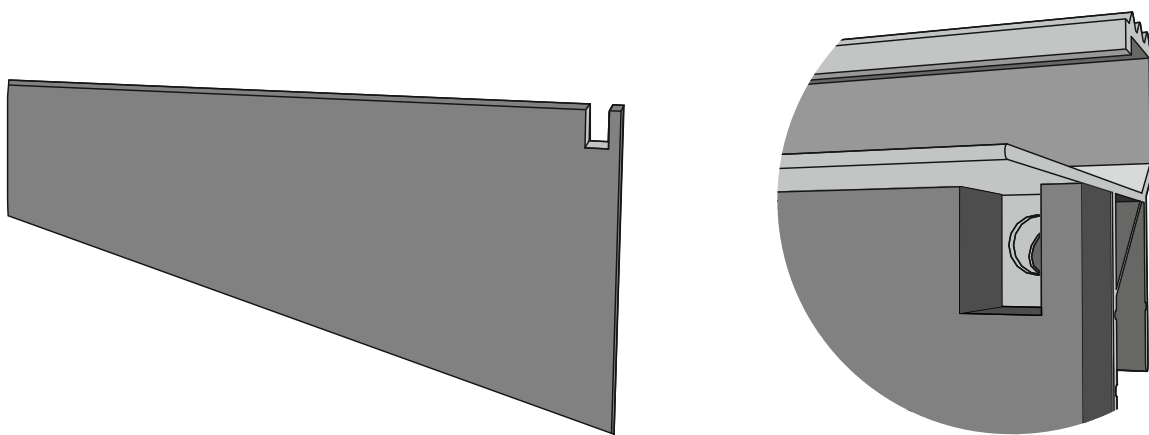
1. В ступени предварительно закладывается провод с одного края и выводятся концы по 15-20 см.



2. В профиле подготавливается отверстие $\text{Ø} 5 \text{ мм}$.

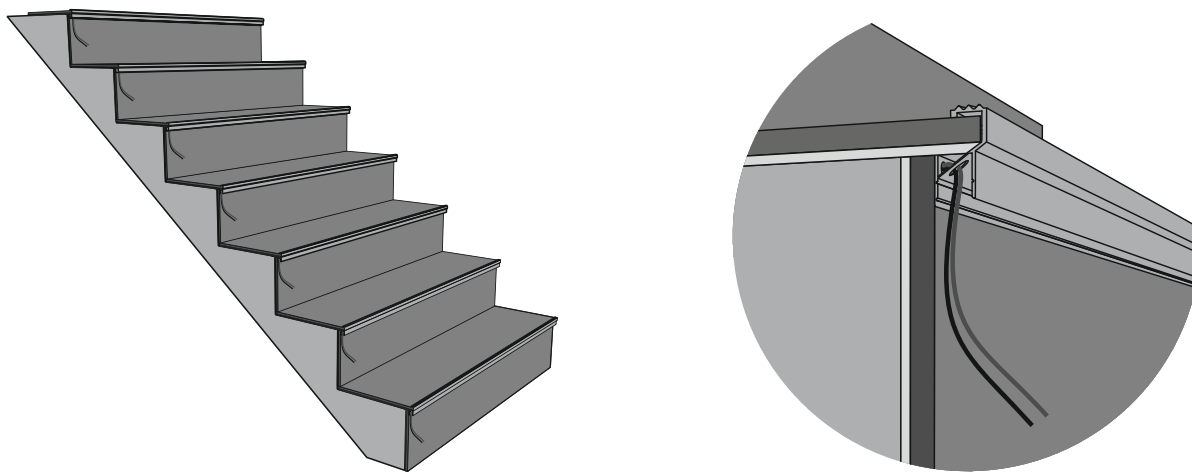


3. В подступеннике подготавливается прорезь для провода сечением 0,75 мм² на против отверстия профиля, чтобы они совпали и провод не перетерся.



4. Монтируется на клей подступенник, профиль, ступень, через профиль пропускается провод.

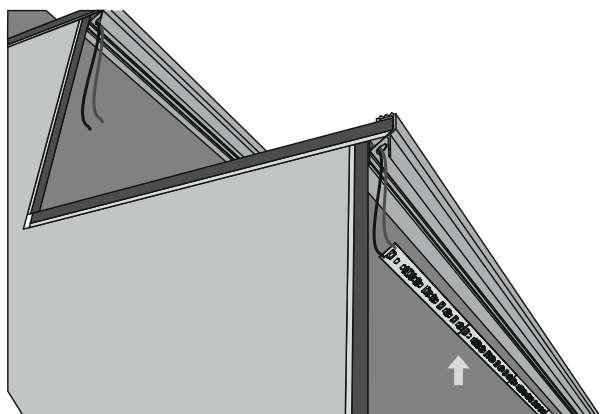
Важно! Плитка вставляется в паз профиля см. рисунок.



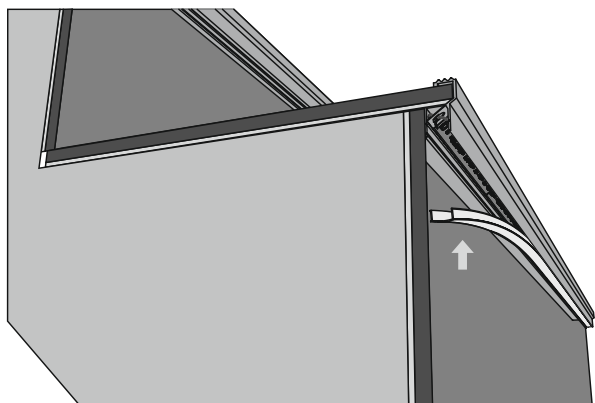
5. Шаги 2–4 повторяются для остальных ступеней.

6. Производится пайка провода к светодиодной ленте. Клеится лента, лишние провода обрезаются, концы коммутируются.

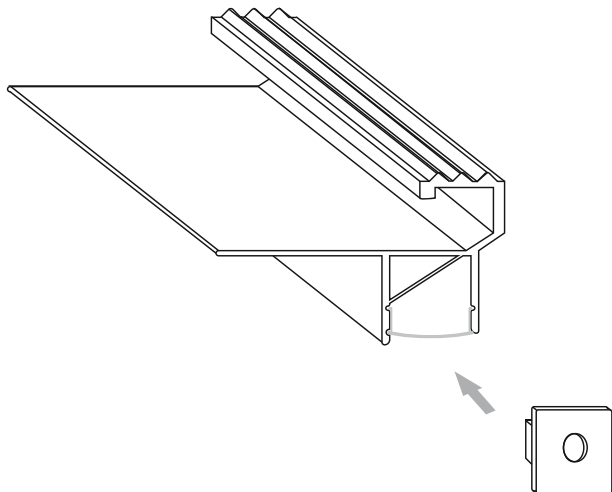
Важно! Поверхность профиля обезжирить перед монтажом светодиодной ленты.



7. Устанавливается рассеиватель.



8. Монтируется при необходимости торцевая заглушка.



9. Шаги 6–9 повторяются для остальных ступеней.



Внимание!

Светодиодная лента в комплект не входит.

Транспортировка и хранение

Транспортировка должна осуществляться в упаковке, в условиях, исключающих механические повреждения и прямое попадание на продукцию пыли, грязи и влаги. Допускается транспортировка продукции в любом положении, любым видом транспорта. Транспортировка авиационным транспортом должна осуществляться в герметизированном отсеке. При транспортировке должно быть обеспечена температура $-20...+45$ °C при относительной влажности воздуха до 80%.

Продукт должен храниться в отапливаемом помещении, защищенном от атмосферных осадков, в транспортной упаковке.

Утилизация

Отходы электротехнической продукции не следует утилизировать с бытовыми отходами. Утилизация должна производиться в специально отведенных местах (уточняйте расположение таких пунктов в своем регионе).



Гарантия

Гарантийный срок эксплуатации составляет 24 месяца со дня продажи товара через розничную сеть при условии соблюдения покупателем правил установки, эксплуатации, транспортировки и хранения, указанных в настоящей инструкции. В случае выхода товара из строя до истечения гарантийного срока покупатель вправе обратиться к продавцу (в магазин, в котором был приобретен товар), к импортеру, к изготовителю товара. Контактная информация импортёра и изготовителя указана ниже. Гарантия на товар не распространяется в случае, если товар использовался в системах освещения промышленных предприятий, складов, офисов и т.д., где условия эксплуатации значительно отличаются от бытовых условий (повышенный или пониженный температурный режим, нестабильная подача электроэнергии и т.д.). Для подтверждения даты продажи покупатель может предъявлять настоящую инструкцию, имеющую отметку продавца о дате продажи. Нарушение покупателем правил установки, и/или эксплуатации, и/или транспортировки и/или хранения товара, указанных в настоящей инструкции по эксплуатации, а также наличие на товаре механических повреждений, повлекших выход товара из строя либо возникновение недостатков товара, в отношении которых покупатель предъявляет требования, лишает покупателя права на гарантию.

Дата продажи: _____

Модель / артикул: _____

Штамп магазина

