

Инструкция по монтажу и эксплуатации розетки с заземлением, шторками и USB тип A + C

Внимание! Перед установкой и использованием электроустановочного изделия внимательно прочитайте инструкцию!

Розетка с зарядными устройствами рассчитана на работу в бытовой сети переменного тока с напряжением 160–250 В. Активная мощность подключаемых электроприборов не должна превышать 3500 Вт.

Зарядные устройства, встроенные в розетку предназначены для зарядки мобильных телефонов, смартфонов, планшетных компьютеров, MP3/MP4 плееров и прочих устройств.

Технические характеристики

Макс. ток на выходе двух USB разъемов одновременно: 3 А.

Питание: 160–250 В / 50 Гц.

Быстрая зарядка QC3.0. Каждый разъем USB при быстрой зарядке определяет необходимую силу тока для подключаемого прибора: 5 В = 3 А, 9 В = 2 А, 12 В = 1,5 А.

Максимальная выходная мощность: 18 Вт.

Протокол быстрой зарядки: PD3.0, QC3.0 / 2.0, AFC, FCP.

Если подключаемый прибор не поддерживает быструю зарядку, зарядное устройство будет заряжаться стандартно с напряжением 5 В.

При подключении двух устройств одновременно быстрая зарядка не поддерживается, сила тока будет распределяться в зависимости от заряда аккумулятора подключенных устройств, а также от внутреннего сопротивления подключенного устройства.

Для корректной работы убедитесь, что мощность подключаемого устройства не превышает мощность USB портов.

Если потребляемая мощность устройства превышает мощность USB портов:

- не используйте порты USB для подключения
- приобретите дополнительный адаптер с соответствующей мощностью согласно инструкции по эксплуатации подключаемого устройства.

Номинальный ток: 16 А

Контактные зажимы: винтового типа

Степень защиты от пыли и влаги: IP 20

Сечение подключаемых проводов: 0,75–2,5 мм²

Рабочая температура: от –5 до +45 °С

Длина зачистки провода: 8 мм

Срок хранения до ввода в эксплуатацию: до 5 лет

Размер изделия: 70 x 70 x 55 мм

Комплектация: механизм, инструкция по эксплуатации, упаковка

Правила и особенности эксплуатации зарядного устройства

Монтаж и подключение производить при отключенном электропитании бытовой сети.

Запрещается монтаж и эксплуатация механизма при обнаружении трещин или сколов на корпусе механизма.

Запрещается подключение механизма к неисправной электропроводке.

Необходимо подключать провода в соответствии со схемой подключения, неправильное подключение проводов может привести к поломке USB механизма и возгоранию.

Установка в подрозетник

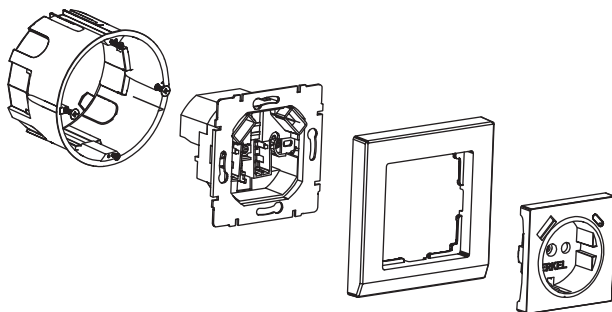
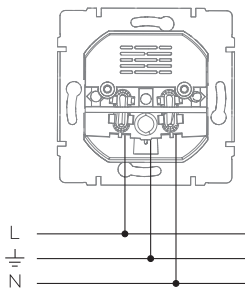


Схема подключения механизма



Внимание!

Монтаж и демонтаж электроустановочного изделия должен осуществляться специалистом, имеющим соответствующую квалификацию. Все работы по установке и обслуживанию устройства производить только при отключенной сети питания!

Меры предосторожности

- Неправильное подключение может привести к поломке и выходу из строя механизма
- Не подключайте механизм к сети с напряжением выше номинального
- Не используйте в местах возможного попадания жидкости, влаги, пыли и воздействия высоких температур
- Не вскрывайте механизм и не производите ремонт самостоятельно

Порядок действий при монтаже

- 1) Снять лицевую панель с механизма
 - 2) Зачистить провода (8 мм) и подключить в соответствии со схемой подключения
 - 3) Убедиться в надежности фиксации и правильности соединения подключенных проводов к клеммам USB механизма
 - 4) Включить питание и проверить работоспособность механизма
 - 5) Если механизм работает корректно и подает зарядку на электронные устройства, то необходимо выключить питание бытовой электросети и установить механизм, зафиксировав в подрозетнике
 - 6) Зафиксировать рамку при помощи лицевой панели механизма включить питание сети.
- Устройство готово к эксплуатации.

Гарантия

Гарантийный срок эксплуатации составляет 12 месяцев со дня продажи изделия через розничную сеть при соблюдении потребителем правил установки, эксплуатации, транспортировки и хранения.

В случае выхода механизма из строя не по вине покупателя до истечения гарантийного срока, следует обратиться в магазин, продавший данное изделие. Неправильное хранение и использование изделия лишает права на его гарантийное обслуживание. Возврат изделия осуществляется только в заводской упаковке, без механических повреждений и при полной комплектации.

Гарантия на товар не распространяется в следующих случаях:

- Изделие было подключено не согласно схеме, указанной в инструкции
- Изделие имеет видимые механические повреждения корпуса или лицевой панели
- Изделие использовалось с нарушениями условий эксплуатации.

Штамп магазина _____

Дата продажи _____

Гарантийные обязательства выполняются продавцом при предъявлении покупателем кассового чека и данной инструкции с отметкой о дате продажи, модели и штампом магазина (торгующей организации).



Месяц и год изготовления указан на товаре и/или упаковке.

Товар сертифицирован, соответствует требованиям ТР ТС 004/2011, ТР ТС 020/2011, ТР ЕАЭС 037/2016.

Производитель: «Wenzhou San Cai Lighting Co., Ltd», 2-4, Longquan road Tianhe ind. zone, Wenzhou Zhejiang, China. «Вэньчжоу Санцай Лайтинг Кампэни ЛТд», Китай, провинция Чжэцзян, г. Вэньчжоу, ул. Лунцюань, пром. зона Тянь Хэ, 2-4. Произведено в Китае. Импортёр/поставщик: ООО «Роял Аурэль», 117418, Россия, г. Москва, ул. Зюзи-нская 6, к. 2, этаж 3, пом. XVI, ком. 30. Претензии по качеству товара принимаются: тел. +7 495-228-17-33, info@royalaural.ru.

Произведено под контролем
Werkel AB, Швеция